

Pilo 2 Fabric Shaver

Manual

S T E A M E R Y

| | |
|------------|-----|
| Index | P01 |
| Appendix | P02 |
| English | P04 |
| Deutsch | P07 |
| Français | P10 |
| Nederlands | P13 |
| Dansk | P16 |
| Norsk | P19 |
| Suomi | P22 |
| Svenska | P25 |
| Español | P28 |
| Italiano | P31 |
| Polski | P34 |
| Portugues | P37 |
| Ελληνικά | P40 |
| Русский | P43 |
| 中文 | P46 |
| 繁中 | P49 |
| 한국어 | P52 |
| 日本語 | P55 |
| عربي | P58 |
| עברית | P61 |

Pilo 2 Fabric Shaver

Welcome to Steamery

Steamery is all about clever solutions. Our goal is to make it easier for people to let their clothes stay beautiful, feel fresh, and last longer.

Pilo 2 Fabric Shaver is the result of a long and rigorous design journey. The goal was to create the definitive balance between performance, ergonomics, and design. The silhouette of Pilo 2 Fabric Shaver features a unique shape. The carefully selected materials and premium design elements fit right into today's homes and a modern lifestyle. Dealing with lint and pilling has never been easier.

To learn more about Steamery, our products, and garment care in general, visit our website www.steamerystockholm.com or email us at info@steamerystockholm.com.

Sincerely,
Steamery



Scan QR-code to visit website

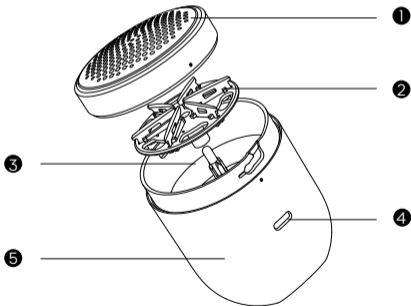
Appendix 1

Box content



Appendix 2

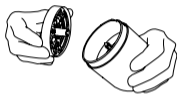
Product features



Appendix 3

Maintaining and cleaning

1



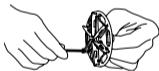
2



3



4



5



Scan the QR code
to learn how to
use this product

Pilo 2 Fabric Shaver

Box content (Appendix 1)

1. Pilo 2 Fabric Shaver
2. Cleaning Brush
3. USB-C Charging Cord
4. Manual

Product features (Appendix 2)

1. Large shaving area
2. 6 precision razor blades
3. Easy cleaning
4. Rechargeable
5. Fits perfectly in your hand

User instructions

Preparations

1. Use the USB-C cable to charge the Pilo 2 Fabric Shaver (use a smartphone adapter or another USB-C compatible device).
2. A "breathing" light indicates that the Pilo 2 Fabric Shaver is charging.
3. Unplug the device when the battery is fully charged – it usually takes around 2.5 hours to recharge the battery.
4. Start the Pilo 2 Fabric Shaver by pressing the on/off button.
5. Shaving time: 2 hours.

How to use Pilo 2 Fabric Shaver

To remove lint and pilling, place the garment or fabric on a flat surface and gently swipe – do not push – the nozzle over the fibers. If you push the Pilo 2 Fabric Shaver too hard against the fabric, you risk damaging it. Therefore, remember to always try the fabric shaver on a small, less notable spot before going over the whole piece. Please note that Steamery does not take responsibility for this kind of damage. Works on all kinds of materials – be gentle on delicate fabrics like cashmere, merino, and alpaca.

Maintaining and cleaning (Appendix 3)

It's important to frequently remove leftover fuzz from the Pilo 2 Fabric Shaver. Please follow these steps:

1. Unscrew the shield ring from the device.
2. Empty the lint storage container by tilting it upside down and remove the remaining fuzz by using a finger.
3. Remove the metallic perforated mouthpiece by carefully lifting it. Be careful, the blades are razor sharp.
4. Clean the actual blades. Use the brush and/or blow away the fuzz.
5. Use the brush to clean the back of shield.

Safety instructions

READ THE FULL MANUAL BEFORE USING YOUR FABRIC SHAVER

Always unplug the device from the power outlet after charging and before you clean it. Do not use the Pilo 2 Fabric Shaver on the garment you are wearing.

1. Do not charge Pilo 2 Fabric Shaver if the power cord is damaged.
2. The Pilo 2 Fabric Shaver should not be used as a toy.
3. Children should not use, clean and maintain Pilo 2 Fabric Shaver.
4. Do not use Pilo 2 Fabric Shaver for other purposes than removing pilling from textiles.

To prevent fabric damage:

1. Remember to always test the Pilo 2 Fabric Shaver on a small and less notable spot before using it on the whole garment.
2. Special attention should be carried out when going over fragile and sensitive parts such as the area around buttons, zippers, sewing parts and loose threads.
3. Trim delicate fabrics gently – DO NOT PUSH AGAINST THE FABRIC.

Specifications

| | |
|-----------------------------|--|
| Origin: China | Li-ion (900 mAh) |
| Certificates: CE, UKCA | Net Weight: 140 g |
| Model: Pilo2 | Gross Weight: 275 g |
| Importer: Steamery AB | Auto Power Off: Supported when removing the aluminum razor cover |
| Input: DC 5V/1A | Battery charging time: 2.5 hours |
| Power: 5W | Shaving time: 2 hours |
| Battery: USB-C rechargeable | |

Warranty summary

Steamery warrants the included hardware product and accessories against defects in materials and workmanship for one year from the date of original retail purchase. Steamery does not warrant against normal wear and tear, lack of maintenance, nor damage caused by accident or abuse. To obtain service, please email Steamery at info@steamerystockholm.com, or call +46102065015.

Call charges and international shipping charges may apply depending on location. If you submit a valid claim under this warranty, Steamery will repair, replace, or refund your Pilo 2 Fabric Shaver at its own discretion. Warranty benefits are in addition to rights provided under local consumer laws. You may be required to furnish proof of purchase details when making a claim under this warranty.

Pilo 2 Fabric Shaver

Im Lieferumfang enthalten (Anhang 1)

1. Pilo 2 Fabric Shaver
2. Reinigungsbürste
3. USB-C-Ladekabel
4. Bedienungsanleitung

Produkteigenschaften (Anhang 2)

1. Große Rasierfläche
2. 6 präzisionsgefertigte Rasierklingen
3. Leichte Reinigung
4. Wiederaufladbar
5. Liegt perfekt in der Hand

Gebrauchsanweisung

Vorbereitungen

1. Laden Sie den Pilo 2 Fabric Shaver mit dem USB-C-Kabel auf (verwenden Sie einen Adapter vom Smartphone oder einem anderen USB-C-kompatiblen Gerät).
2. Ein "pulsierendes" Licht zeigt an, dass der Pilo 2 Fabric Shaver lädt.
3. Entfernen Sie das Kabel, sobald der Stoffrasierer vollständig geladen ist – normalerweise dauert das Aufladen etwa 2,5 Stunden.
4. Starten Sie den Pilo 2 Fabric Shaver, indem Sie den An-/Ausschalter drücken.
5. Laufzeit: 2 Stunden.

Wie wird der Pilo 2 Fabric Shaver verwendet

Um Fussel und Flusen zu entfernen, legen Sie das Kleidungsstück oder den Stoff auf eine glatte Oberfläche und gleiten Sie vorsichtig und ohne Druck mit der Düse über das Material. Drücken Sie den Pilo 2 Fabric Shaver zu stark gegen den Stoff, könnte die Kleidung beschädigt werden. Daher sollten Sie den Stoffrasierer zunächst immer an einer kleinen, unauffälligen Stelle testen, bevor Sie die gesamte Fläche bearbeiten. Bitte beachten Sie, dass Steamery keine Verantwortung für Schäden dieser Art übernimmt.

Für alle Materialien geeignet – seien Sie bei der Verwendung auf empfindlichen Stoffen wie Kaschmir-, Merino- und Alpakawolle besonders vorsichtig.

Instandhaltung und Reinigung (Anhang 3)

Entfernen Sie unbedingt regelmäßig sämtliche Fussel vom Pilo 2 Fabric Shaver, indem Sie folgende Hinweise beachten:

1. Drehen Sie den Schutzring des Geräts.
2. Leeren Sie den Fusselbehälter, indem Sie ihn nach unten kippen und entfernen Sie verbleibende Flusen mithilfe Ihrer Finger.
3. Entfernen Sie den perforierten Metallaufsatz, indem Sie diesen behutsam anheben. Seien Sie vorsichtig, die Klingen sind rasiermesserscharf.
4. Säubern Sie die eigentlichen Klingen. Verwenden Sie die Reinigungsbürste und/oder pusten Sie Fusseln weg.
5. Verwenden Sie die Reinigungsbürste zur Säuberung der Rückseite des Schutzes.

Sicherheitshinweise

LESEN SIE DIE BEDIENUNGSANLEITUNG VOLLSTÄNDIG DURCH, BEVOR SIE IHREN FABRIC SHAVER IN BETRIEB NEHMEN

Entfernen Sie das Gerät nach dem Laden und vor der Reinigung immer vom Stromanschluss. Verwenden Sie den Pilo 2 Fabric Shaver nicht auf einem Kleidungsstück, das Sie am Körper tragen.

1. Laden Sie den Pilo 2 Fabric Shaver nicht, wenn das Ladekabel beschädigt ist.
2. Der Pilo 2 Fabric Shaver sollte nicht als Spielzeug verwendet werden.
3. Kinder sollten den Pilo 2 Fabric Shaver nicht verwenden, reinigen oder bedienen.
4. Verwenden Sie den Pilo 2 Fabric Shaver nicht für andere Zwecke als zum Entfernen von Fusseln auf Textilien.

Zur Vorbeugung von Materialschäden:

1. Denken Sie daran, den Pilo Fabric Shaver immer an einer kleinen, unauffälligen Stelle zu testen, bevor Sie ihn auf dem gesamten Kleidungsstück verwenden.
2. Seien Sie besonders vorsichtig, wenn Sie fragile und sensible Stellen bearbeiten, z. B. Bereiche rund um Knöpfe, Reißverschlüsse, genähte Stellen und lose Fäden.
3. Bearbeiten Sie empfindliche Materialien sorgsam – ÜBEN SIE KEINEN DRUCK AUF DEN STOFF AUS.

Technische Daten

Herkunft: China

Zertifizierungen: CE, UKCA

Modell: Pilo2

Importeur: Steamery AB

Eingang: DC 5V/1A

Leistung: 5W

Akku: Wiederaufladbarer Lithium-Ionen-Akku (900 mAh) mit USB-C

Eigengewicht: 140 g

Gesamtgewicht: 275 g

Abschaltautomatik: Aktiv, sobald die Aluminium-Abdeckung von den Klingen genommen wird

Batterieladezeit: 2.5 Stunden

Laufzeit: 2 Stunden

Zusammenfassung der Garantie

Die Garantie von Steamery sichert Hardware-Produkte und Zubehöre vor Schäden am Material sowie der Verarbeitung für ein Jahr ab dem Kauftag des Originalproduktes ab. Steamery gewährt keine Garantie auf normalen Verschleiß, fehlende Wartung oder Schäden, die durch Unfälle oder unsachgemäßen Gebrauch entstehen. Um Dienstleistungen in Anspruch zu nehmen, kontaktieren Sie Steamery via E-Mail über info@steamerystockholm.com oder rufen Sie unter +46102065015 an.

Anrufkosten und internationale Versandgebühren können je nach Ort anfallen. Reichen Sie einen gültigen Garantieanspruch ein, repariert, ersetzt oder erstattet Steamery den Kaufbetrag Ihres Pilo 2 Fabric Shaver nach eigenem Ermessen. Garantieleistungen sind zusätzlich zu den örtlich geltenden Verbraucherrechten gegeben. Unter Umständen müssen Sie einen Kaufbeleg erbringen, wenn Sie Ansprüche innerhalb dieser Garantie geltend machen möchten.

Pilo 2 Fabric Shaver

Contenu de la boîte (Annexe 1)

1. Rasoir anti-bouloche Pilo 2
2. Brosse de nettoyage
3. Câble de charge USB-C
4. Manuel

Caractéristiques du produit (Annexe 2)

1. Grande zone de rasage
2. 6 lames de rasoir de précision
3. Nettoyage facile
4. Rechargeable
5. Tient parfaitement dans votre main

Instructions pour l'utilisateur

Préparation

1. Utilisez le câble USB-C pour charger le rasoir anti-bouloche Pilo 2 (utilisez un adaptateur pour smartphone ou un autre appareil compatible USB-C).
2. Un voyant lumineux indique que le rasoir anti-bouloche Pilo 2 est en cours de charge.
3. Débranchez l'appareil lorsque la charge est terminée — il faut généralement environ 2.5 heures pour recharger la batterie.
4. Démarrez le rasoir anti-bouloche Pilo 2 en appuyant sur le bouton marche/arrêt.
5. Temps de rasage : 2 heures.

Comment utiliser le rasoir anti-bouloche Pilo 2

Pour éliminer les peluches et les bouloches, placez le vêtement ou le tissu sur une surface plane et passez doucement — ne pressez pas — la buse sur les fibres. Si vous pressez trop fortement le rasoir anti-bouloche Pilo 2 contre le tissu, vous risquez de l'endommager. Par conséquent, n'oubliez pas de toujours essayer le rasoir anti-bouloche sur un petit endroit moins visible avant de passer sur tout le vêtement. Veuillez noter que Steamery n'assume aucune responsabilité pour ce type de dommage. Fonctionne sur toutes sortes de matières — procédez doucement avec les tissus délicats comme le cachemire, la laine mérinos et l'alpaga.

Entretien et nettoyage (Annexe 3)

Il est important de retirer fréquemment les restes de peluche du rasoir anti-bouloche Pilo 2. Veuillez suivre ces étapes :

1. Dévissez la bague de protection de l'appareil.
2. Videz le bac de stockage des peluches en l'inclinant à l'envers et retirez les peluches restantes à l'aide d'un doigt.
3. Retirez l'embout perforé métallique en le soulevant avec précaution. Attention, les lames sont tranchantes comme des rasoirs.
4. Nettoyez ces lames. Utilisez la brosse et/ou soufflez sur les peluches.
5. Utilisez la brosse pour nettoyer l'arrière de la protection.

Consignes de sécurité

LISEZ LE MANUEL COMPLET AVANT D'UTILISER VOTRE RASOIR ANTI-BOULOCHÉ

Débranchez toujours l'appareil de la prise de courant après le chargement et avant de le nettoyer. N'utilisez pas le rasoir anti-bouloche Pilo 2 sur le vêtement que vous êtes en train de porter.

1. Ne chargez pas le rasoir anti-bouloche Pilo 2 si le câble d'alimentation est endommagé.
2. Le rasoir anti-bouloche Pilo 2 ne doit pas être utilisé comme un jouet.
3. Les enfants ne doivent pas utiliser, nettoyer, ni entretenir le rasoir anti-bouloche Pilo 2.
4. N'utilisez pas le rasoir anti-bouloche Pilo 2 à d'autres fins que d'éliminer les peluches des textiles.

Pour éviter d'endommager le tissu :

1. N'oubliez pas de toujours tester le rasoir anti-bouloche Pilo 2 sur un petit endroit moins visible avant de l'utiliser sur l'ensemble du vêtement.
2. Une attention particulière doit être apportée lorsque vous passez sur des parties fragiles et délicates telles que la zone autour des boutons, des fermetures à glissière, des éléments de couture et des fils lâches.
3. Rasez délicatement les tissus délicats — NE PRESSEZ PAS CONTRE LE TISSU.

Caractéristiques

Origine: Chine

Certificats: CE, UKCA

Modèle: Pilo2

Importateur: Steamery AB

Entrée : cc 5 V/1 A

Puissance : 5W

Batterie : Li-ion rechargeable avec USB-C (900 mAh)

Poids net: 140 g

Poids brut: 275 g

Mise hors tension automatique: Prise en charge lors du retrait du couvercle aluminium du rasoir

Temps de charge de la batterie: 2.5 heures

Temps de rasage: 2 heures

Résumé de la garantie

Steamery garantit le matériel et les accessoires inclus contre les défauts de matériaux et de fabrication pendant un an à compter de la date de l'achat initial. Steamery ne garantit pas l'usure normale, le manque d'entretien, ni les dommages causés par un accident ou un mauvais usage. Pour obtenir un service, veuillez envoyer un e-mail à Steamery à info@steamerystockholm.com ou appelez le +46102065015.

Des frais d'appel et des frais d'expédition internationaux peuvent s'appliquer selon l'emplacement. Si vous soumettez une réclamation valide dans le cadre de cette garantie, Steamery réparera, remplacera ou remboursera votre rasoir anti-bouloche Pilo 2 à sa propre discrétion. Les avantages de la garantie s'ajoutent aux droits prévus par les lois locales sur la consommation. Il se peut que vous deviez fournir une preuve d'achat lorsque vous faites une réclamation au titre de cette garantie.

Pilo 2 Fabric Shaver

Inhoud van de doos (Bijlage 1)

1. Pilo 2 Fabric Shaver
2. Schoonmaakborsteltje
3. USB-C oplaadkabel
4. Handleiding

Productkenmerken (Bijlage 2)

1. Grote scheerkop
2. 6 precisie scheermesjes
3. Makkelijk schoonmaken
4. Oplaadbaar
5. Ligt perfect in je hand

Gebruiksaanwijzing

Vorbereiding

1. Gebruik de USB-C kabel om de Pilo 2 Fabric Shaver op te laden (gebruik een smartphone-adaptor of ander USB-C-compatibel apparaat).
2. Een knipperend lampje geeft aan dat de Pilo 2 Fabric Shaver wordt opgeladen.
3. Koppel het apparaat los wanneer het opladen is voltooid - het duurt meestal ongeveer 2.5 uur om de batterij opnieuw op te laden.
4. Start de Pilo 2 Fabric Shaver door op de on/off-knop te drukken.
5. Scheertijd: 2 uur.

Het gebruik van de Pilo 2 Fabric Shaver

Om pluisjes en pillen te verwijderen, plaats je het kledingstuk of de stof op een vlak oppervlak en beweeg je het mondstuk met een vegende beweging over de vezels (niet drukken). Als je de Pilo 2 Fabric Shaver te hard tegen de stof drukt, riskeer je dat deze beschadigd raakt. Gebruik de ontpiller daarom altijd eerst op een klein, minder opvallend stukje voordat je over de hele stof heengaat. Houd er rekening mee dat Steamery niet verantwoordelijk kan worden gehouden voor dit soort schade. Geschikt voor alle soorten materiaal - wees voorzichtig met delicate stoffen als kasjmier, merino en alpaca.

Onderhoud en schoonmaken (Bijlage 3)

Het is belangrijk om achtergebleven pluisjes te verwijderen van de Pilo 2 Fabric Shaver. Volg hiervoor de volgende stappen:

1. Draai de beschermkop van het apparaat af.
2. Maak het opvangbakje van het apparaat leeg door het ondersteboven te houden en de laatste pluisjes met een vinger te verwijderen.
3. Verwijder het metalen, geperforeerde mondstuk door het voorzichtig op te tillen. Wees voorzichtig, de mesjes zijn vlijmscherp.
4. Maak de mesjes schoon. Gebruik het borsteltje en/of blaas de pluisjes weg.
5. Gebruik het borsteltje om de achterkant van de beschermkop schoon te maken.

Veiligheidsinstructies

LEES DE VOLLEDIGE HANDLEIDING VOORDAT JE JE ONTPILLER GEBRUIKT

Trek het apparaat altijd na het opladen en voordat je het gaat schoonmaken uit het stopcontact. Gebruik de Pilo 2 Fabric Shaver niet op een kledingstuk dat je op dat moment draagt.

1. Laad de Pilo 2 Fabric Shaver niet op als het stroomsnoer beschadigd is.
2. De Pilo 2 Fabric Shaver mag niet als speelgoed worden gebruikt.
3. Kinderen mogen de Pilo 2 Fabric Shaver niet gebruiken, schoonmaken en onderhouden.
4. Gebruik de Pilo 2 Fabric Shaver niet voor andere doeleinden dan het verwijderen van pillen van textiel.

Om stofschade te voorkomen:

1. Denk eraan om de Pilo Fabric Shaver altijd op een klein en minder opvallend stukje te gebruiken alvorens het apparaat op het gehele kledingstuk te gebruiken.
2. Wees extra voorzichtig bij het behandelen van fragiele en gevoelige delen zoals het gebied rond knopen, ritsen, naaidelen

en losse draden.

3. Scheer delicate stoffen voorzichtig - DRUK NIET OP DE STOF.

Specificaties

Herkomst: China

Certificaten: CE, UKCA

Model: Pilo2

Importeur: Steamery AB

Ingang: DC 5V/1A

Vermogen: 5W

Batterij: USB-C oplaadbare

Li-ion batterij (900 mAh)

Nettogewicht: 140 g

Brutogewicht: 275 g

Automatische uitschakeling: Wordt ondersteund wanneer de aluminium scheermesbeschermer wordt verwijderd

Oplaadtijd batterij: 2.5 uur

Scheertijd: 2 uur

Garantieoverzicht

Steamery biedt garantie op het inbegrepen hardwareproduct en accessoires tegen defecten in materiaal en vakmanschap gedurende één jaar vanaf de datum van de oorspronkelijke aankoop. Steamery biedt geen garantie voor normale slijtage, gebrek aan onderhoud (noch schade veroorzaakt door een ongeval of verkeerd gebruik). Voor service kun je een e-mail sturen naar Steamery via info@steamerystockholm.com, of bellen naar +46102065015.

Afhankelijk van de locatie kunnen gesprekskosten en internationale verzendkosten in rekening worden gebracht. Als je een geldige claim indient onder deze garantie, zal Steamery je Pilo 2 Fabric Shaver naar eigen inzicht repareren, vervangen of terugbetalen. Garantievoordelen zijn een aanvulling op de rechten die worden verleend onder de lokale consumentenwetgeving. Als je een claim indient onder deze garantie moet je mogelijk een aankoopbewijs overleggen.

© 2023 Steamery. Ontworpen door Steamery in Stockholm. Gedrukt in China.

Pilo 2 Fabric Shaver

Sættet indeholder (Bilag 1)

1. Pilo 2 Fabric Shaver
2. Rengøringsbørste
3. USB-C-kabel til opladning
4. Brugsanvisning

Product Features (Bilag 2)

1. Stor barberingsflade
2. 6 barberblade med præcision
3. Let rengøring
4. Genopladelig
5. Ligger perfekt i hånden

Brugsanvisning

Forberedelse

1. Brug USB-C-kablet til at oplade Pilo 2 Fabric Shaver (brug en omformer fra en smartphone eller et andet apparat, der er kompatibelt med USB-C).
2. En "pulserende" lampe indikerer, at din Pilo 2 Fabric Shaver lader op.
3. Tag stikket ud, når produktet er fuldt opladt – det tager typisk omkring 2,5 timer at genoplade batteriet.
4. Start din Pilo 2 Fabric Shaver ved at trykke på on/off-knappen.
5. Barberingstid: 2 timer.

Sådan bruges Use Pilo 2 Fabric Shaver

For at fjerne fnug, skal du lægge tøjet eller tekstilet på en flad overflade og forsigtigt føre mundstykket hen over fibrene – undgå at trykke. Hvis du trykker din Pilo 2 Fabric Shaver for hårdt ned mod tekstilet, risikerer du at beskadige det. Husk derfor at teste shaveren på et lille område, der er mindre synligt, før du fjerner fnug fra hele produktet. Vær opmærksom på, at Steamery ikke står til ansvar for denne form for beskadigelse.

Virker på alle slags materialer – vær forsigtig på delikate tekstiler såsom cashmere, merino og alpaca.

Vedligeholdelse og rengøring (Bilag 3)

Det er vigtigt jævnligt at fjerne overskydende fnuller fra din Pilo 2 Fabric Shaver. Følg venligst disse trin:

1. Skru hættten af apparatet.
2. Tøm frugbeholderen ved at vende den på hovedet og fjerne de sidste rester med en finger.
3. Fjern det perforerede metalmundstykke ved at løfte det forsigtigt. Vær forsigtig, da bladene er knivskarpe.
4. Rengør barberbladene. Brug børsten og/eller fjern frugget ved at puste det væk.
5. Brug børsten til at rengøre bagsiden af hættten.

Sikkerhedsvejledning

LÆS HELE BRUGSANVISNINGEN FØR DU TAGER DIN BARBERMASKINE I BRUG

Tag altid apparatet ud af stikkontakten efter opladning og før rengøring. Brug ikke Pilo 2 Fabric Shaver på tøj, imens du har det på.

1. Oplad ikke Pilo 2 Fabric Shaver hvis kablet er beskadiget.
2. Pilo 2 Fabric Shaver bør ikke bruges som legetøj.
3. Børn bør ikke anvende eller rengøre Pilo 2 Fabric Shaver.
4. Brug ikke Pilo 2 Fabric Shaver til andre formål end at fjerne fnuller fra tekstiler.

Undgå at beskadige tekstiler:

1. Husk altid at teste din Pilo Fabric Shaver på et småt område, der er mindre synligt, før du bruger den på hele produktet.
2. Vær særligt opmærksom, når du bruger apparatet på skrøbelige og sensitive områder såsom omkring knapper, lynlåse, syninger og løse tråde.
3. Vær forsigtig, når du barberer delikate tekstiler – TRYK IKKE MOD TEKSTILET.

Specifikationer

| | |
|------------------------------|--|
| Produktion: China | Li-ion (900 mAh) |
| Certifikater: CE, UKCA | Nettovægt: 140 g |
| Model: Pilo2 | Bruttovægt: 275 g |
| Importør: Steamery AB | Automatisk Sluk: Understøttes når barbercoveret af aluminium fjernes |
| Indgang: DC 5V/1A | Batteriopladning: 2.5 timer |
| Effekt: 5W | Barberingstid: 2 timer |
| Batteri: USB-C genopladeligt | |

Sammendrag af købsgaranti

Steamery garanterer isenkram og tilbehør mod materielle og håndværksmæssige fejl og mangler i et år fra købsdatoen. Steamery garanterer ikke mod almindelig slitage og misvedligeholdelse (dvs. heller ikke skader som følge af ulykker eller fejlagtig anvendelse). Send os en e-mail på info@steamerystockholm.com eller ring til +46102065015 for at få hjælp.

Telefontakster og internationale leveringsomkostninger kan forekomme afhængigt af geografisk placering. Hvis du indgiver en gyldig skadeanmeldelse under denne garanti, vil Steamery reparere, erstatte eller tilbagebetale din Pilo 2 Fabric Shaver efter egen vurdering. Garantifordelene udgør et supplement til gældende rettigheder i overensstemmelse med lokal lovgivning. Du kan blive påkrævet at fremlægge købsbevis, når du fremsætter erstatningskrav i henhold til denne garanti.

Pilo 2 Fabric Shaver

Innhold i pakken (Vedlegg 1)

1. Pilo 2 Fabric Shaver
2. Rengjøringsbørste
3. USB-C-kabel for lading
4. Brukerveiledning

Egenskaper (Vedlegg 2)

1. Stor barberingsoverflate
2. 6 presise barberblad
3. Enkel rengjøring
4. Oppladbart
5. Ligger behagelig i hånden

Brukerveiledning

Forberedelser

1. Bruk USB-C-kabelen til å lade Pilo 2 Fabric Shaver (bruk en smarttelefonadapter eller en annen USB-C-kompatibel enhet).
2. Et «pulsende» lys indikerer at Pilo 2 Fabric Shaver lades.
3. Koble fra enheten når ladingen er fullført – det tar vanligvis ca. 2,5 timer å lade batteriet.
4. Start Pilo 2 Fabric Shaver ved å trykke på av/på-knappen.
5. Driftstid: 2 timer.

Slik bruker du Pilo 2 Fabric Shaver

Fjern lo og nupper ved å plassere plagget eller stoffet på en flat overflate og sveip forsiktig – uten å presse – dysen over tekstilet. Hvis du trykker Pilo 2 Fabric Shaver for hardt mot tekstilet, risikerer du å skade det. Husk derfor å alltid teste nuppefjernerens på en liten og mindre synlig del av plagget før du går over hele. Vær oppmerksom på at Steamery ikke tar ansvar for denne typen skader. Fungerer på alle slags materialer – vær imidlertid forsiktig med ømfintlige stoffer som kasjmir, merino- og alpakkauull.

Vedlikehold og rengjøring (Vedlegg 3)

Det er viktig å tømme Pilo 2 Fabric Shaver for lo og rester med jevne mellomrom. Følg denne fremgangsmåten:

1. Skru av lokket på enheten.
2. Tøm beholderen ved å snu den opp ned og fjern de siste restene med en finger.
3. Fjern det perforerte metallmunnstykket ved å løfte det forsiktig av. Vær forsiktig, barberbladene er skarpe.
4. Rengjør barberbladene. Bruk børsten og/eller blås bort restene.
5. Bruk børsten til å rengjøre baksiden av lokket.

Sikkerhetsinstruksjoner

LES HELE MANUALEN FØR DU BRUKER NUPPEFJERNEREN

Koble alltid enheten fra strømuttaket etter lading og før du rengjør den. Ikke bruk Pilo 2 Fabric Shaver på klesplagg som du har på deg.

1. Ikke lad Pilo 2 Fabric Shaver hvis strømledningen er skadet.
2. Pilo 2 Fabric Shaver skal ikke brukes som leketøy.
3. Barn skal ikke bruke, rengjøre eller vedlikeholde Pilo 2 Fabric Shaver.
4. Ikke bruk Pilo 2 Fabric Shaver til andre formål enn å fjerne nupper fra tekstiler.

For å forhindre skader på tekstilet:

1. Husk å alltid teste Pilo Fabric Shaver på et lite, mindre synlig sted før du går over hele plagget.
2. Vær ekstra oppmerksom når du går over ømfintlige og følsomme deler, som områder rundt knapper, glidelåser, sømmer og løse tråder.
3. Sveip forsiktig over delikate stoffer – IKKE PRESS MOT STOFFET.

Spesifikasjoner

Produsert: Kina

Sertifikater: CE, UKCA

Modell: Pilo2

Importør: Steamery AB

Inngang: DC 5V/1A

Effekt: 5W

Batteri: USB-C oppladbart

Li-ion (900 mAh)

Nettovekt: 140 g

Bruttovekt: 275 g

Automatisk avstengning: Utløses

når barberbladbeskyttelsen i aluminium fjernes

Batteriladetid: 2.5 timer

Driftstid: 2 timer

Sammendrag av kjøpsgarantien

Steamery garanterer det medfølgende produktet og dets tilbehør mot feil og mangler i materialer og ytelse i ett år fra kjøpsdatoen. Garantien dekker ikke alminnelig slitasje, manglende vedlikehold eller skade forårsaket av ulykker eller feilaktig bruk. For service, vennligst send en e-post til Steamery på info@steamerystockholm.com, eller ring +46102065015.

Samtalekostnader og internasjonale fraktkostnader kan påløpe. Hvis du rapporterer et gyldig krav i henhold til denne garantien, vil Steamery reparere, erstatte eller kreditere steameren din etter egen vurdering. Garantien kommer i tillegg til rettighetene som kunden har i henhold til lokale forbrukerlover. Du kan bli bedt om å fremlegge kjøpsbevis når du fremsetter et krav i henhold til denne garantien.

Pilo 2 Fabric Shaver

Pakkauksen sisältö (Liite 1)

1. Pilo 2 Fabric Shaver
2. Puhdistusharja
3. USB-C-latausjohto
4. Käyttöohjeet

Tuotteen ominaisuudet (Liite 2)

1. Suuri leikkauspinta
2. 6 tarkkaa leikkuuterää
3. Helppo puhdistaa
4. Uudelleenladattava
5. Mukava pitää kädessä

Käyttöohjeet

Valmistelu

1. Lataa Pilo 2 Fabric Shaver -nukanpoistaja USB-C-johdolla (käytä älypuhelimien sovitinta tai muuta USB-C-yhteensopivaa laitetta).
2. "Hengittävä" valo on merkki siitä, että Pilo 2 Fabric Shaver latautuu.
3. Irrota laite verkkovirrasta, kun lataus on valmis – akun lataaminen kestää yleensä noin 2.5 tuntia.
4. Käynnistä Pilo 2 Fabric Shaver painamalla on/off-painiketta.
5. Käyttöaika: 2 tuntia.

Näin käytät Pilo 2 Fabric Shaver -nukanpoistajaa

Poistaaksesi nukan ja nyypt aseta vaate tai kangas tasaiselle pinnalle ja liikuttele suutinta kevyesti kuitujen päällä – älä paina. Jos painat Pilo 2 Fabric Shaveria liian voimakkaasti, saatat vahingoittaa kangasta. Vältääksesi vahinkoja muista aina myös kokeilla nukanpoistajaa pienellä, huomaamattomalla alueella, ennen kuin käsittelet koko vaatteen tai kankaan. Huomioithan, että Steamery ei vastaa tällaisista vahingoista. Laitetta voi käyttää kaikkiin eri materiaaleihin – käsittele varoen herkät kankaat, kuten kashmir, merino ja alpukka.

Huolto ja puhdistus (Liite 3)

On tärkeää, että poistat nukkajäämät säännöllisesti Pilo 2 Fabric Shaver -laitteesta. Seuraa alla olevia ohjeita:

1. Kierrä suoja rengas irti laitteesta.
2. Tyhjennä nukkasäiliö kääntämällä se ylösalaisin ja poista loput nukat sormen avulla.
3. Poista metallinen rei'itetty suokappale varovasti nostamalla. Ole varovainen, sillä leikkausterät ovat todella teräviä.
4. Puhdista terät. Käytä mukana tulevaa harjaa ja/tai poista nukkajäämät puhaltamalla.
5. Käytä harjaa puhdistaksesi suojan takaosan.

Turvallisuusohjeet

LUE KÄYTTÖOHJEET HUOLELLISESTI, ENNEN KUIN KÄYTÄT FABRIC SHAVER -NUKANPOISTAJAA

Irrota laite aina verkkovirrasta lataamisen jälkeen ja ennen sen puhdistamista. Älä käytä Pilo 2 Fabric Shaveria päälläsi oleviin vaatteisiin.

1. Älä lataa Pilo 2 Fabric Shaveria, jos latausjohto on vahingoittunut.
2. Pilo 2 Fabric Shaveria ei saa käyttää leluna.
3. Lapset eivät saa käyttää, puhdistaa tai huoltaa Pilo 2 Fabric Shaveria.
4. Älä käytä Pilo 2 Fabric Shaveria muuhun kuin nukan poistamiseen vaatteista.

Näin ehkäiset kankaan vahingoittumista:

1. Muista aina kokeilla Pilo Fabric Shaver -nukanpoistajaa pienellä ja huomaamattomalla alueella, ennen kuin käytät sitä koko vaatteeseen.
2. Ole erityisen varovainen, kun käsittelet hauraita ja herkkiä kohtia, kuten nappien ympäryksiä, vetoketjuja, ompeleita ja

irttolankoja.

3. Siisti hennot materiaalit hellävaraisesti – ÄLÄ PAINA KANGASTA VASTEN.

Tekniset tiedot

Valmistusmaa: Kiina

Sertifikaatit: CE, UKCA

Malli: Pilo2

Maahantuoja: Steamery AB

Tulo: DC 5V/1A

Teho: 5W

Akku: USB-C-ladattava

Li-ion (900 mAh)

Laitteen paino: 140 g

Bruttopaino: 275 g

Automaattinen virrankatkaisu:

Käytössä, kun alumiininen leikkausterien suoja irrotetaan

Akun latausaika: 2.5 tuntia

Käyttöaika: 2 tuntia

Takuutietoja

Steamery takaa laitteen ja sen mukana toimitettavat lisätarvikkeet materiaali- ja valmistusvirheiden varalta. Takuuaika on yksi vuosi alkuperäisestä ostopäivästä. Steameryn myöntämä takuu ei kata normaalia kulumista, huollon laiminlyöntiä tai onnettomuudesta tai väärinkäytöstä aiheutuvia vahinkoja.

Takuuasioissa ota yhteyttä Steameryyn lähettämällä sähköpostia osoitteeseen info@steamerystockholm.com tai soittamalla numeroon +46102065015. Puhelumaksuja ja kansainvälisiä toimituskuluja saatetaan veloittaa sijainnista riippuen. Jos teet perustellun vaatimuksen tämän takuun nojalla, Steamery korjaa, vaihtaa tai hyvittää sinulle Pilo 2 Fabric Shaver -laitteen oman harkintansa mukaan. Takuuedut täydentävät paikallisen kuluttajalainsäädännön mukaisia oikeuksia. Sinua voidaan vaatia esittämään todiste ostoksestasi, kun teet vaatimuksen tämän takuun nojalla.

© 2023 Steamery. Steameryn Tukholmassa suunnittelema.
Tulostettu Kiinassa.

Pilo 2 Fabric Shaver

I förpackningen (Bilaga 1)

1. Pilo 2 Fabric Shaver
2. Rengöringsborste
3. USB-C-kabel
4. Bruksanvisning

Egenskaper (Bilaga 2)

1. Generös rakyta
2. 6 roterande rakblad
3. Enkel rengöring
4. Uppladdningsbar
5. Ligger bekvämt i din hand

Användarinstruktioner

Förberedelser

1. Använd USB-C-kabeln för att ladda Pilo 2 Fabric Shaver (använd en smartphone-adapter eller annan USB-C-kompatibel enhet).
2. En "pulserande" lampa indikerar att Pilo 2 Fabric Shaver laddas.
3. Koppla ur noppborttagaren när batteriet är fulladdat – det tar normalt cirka 2.5 timmar att ladda batteriet.
4. Starta Pilo 2 Fabric Shaver genom att trycka på på-/av-knappen
5. Driftstid: 2 timmar.

Så här använder du Pilo 2 Fabric Shaver

Avlägsna ludd och noppor genom att placera plagget eller tyget på ett plant underlag och för försiktigt – utan att trycka – munstycket över tyget. Om du trycker Pilo 2 Fabric Shaver för hårt mot tyget kan du skada det. Börja därför alltid med att använda den på en mindre synlig del av plagget innan du använder den över hela. Notera även att Steamery inte tar ansvar för den här typen av skador. Fungerar på alla typer av material – var dock försiktig med känsliga tyger som kashmir, merinoull och alpacka.

Underhåll och rengöring (Bilaga 3)

Det är viktigt att med jämna mellanrum tömma Pilo 2 Fabric Shaver på överblivna rester. Det gör du genom att följa dessa steg:

1. Skruva loss skruvlocket från enheten.
2. Töm behållaren genom att vända den upp och ner och ta bort de sista resterna med hjälp av ett finger.
3. Ta bort det perforerade metallmunstycket genom att lyfta av det försiktigt. Var försiktig, rakbladen är vassa.
4. Rengör rakbladen. Använd borsten och/eller blås bort resterna.
5. Använd borsten för att rengöra baksidan av skyddet.

Säkerhetsinstruktioner

LÄS HELA MANUALEN INNAN DU BÖRJAR ANVÄNDA DIN NOPPBORTTAGARE

Koppla ur enheten från eluttaget efter laddning och innan du rengör den. Använd inte Pilo 2 Fabric Shaver på de plagg du har på dig.

1. Ladda inte Pilo 2 Fabric Shaver om strömkabeln är skadad.
2. Pilo 2 Fabric Shaver bör inte användas som en leksak.
3. Barn bör inte underhålla, använda eller göra rent Pilo 2 Fabric Shaver.
4. Använd inte Pilo 2 Fabric Shaver för annat än att avlägsna noppor från tyger.

För att förebygga skador på textilier:

1. Kom ihåg att alltid testa Pilo Fabric Shaver på en mindre synlig del av plagget innan du använder den på hela tyget.
2. Du bör vara extra försiktig när du exempelvis använder den på ömtåliga och känsliga områden runt knappar och blyxtlås, sömmar och lösa trådar.
3. Avnoppa känsliga material försiktigt! – TRYCK INTE MOT TYGET.

Specifikationer

Tillverkning: Kina

Certifikat: CE, UKCA

Modell: Pilo2

Importör: Steamery AB

Ingång: DC 5V/1A

Effekt: 5W

Batteri: USB-C uppladdningsbart Li-ion (900 mAh)

Nettovikt: 140 g

Bruttovikt: 275 g

Automatisk avstängning:

Utlöses när rakbladsskyddet i

aluminium skruvas loss

Batteriets uppladdningstid: 2.5 timmar

Drifttid: 2 timmar

Sammanfattning av garantin

Steamery garanterar den medföljande produkten och dess tillbehör mot felaktigheter i material och utförande under ett år från användarens inköpsdatum. Garantin omfattar inte normalt slitage eller skada som uppstått till följd av en olycka, felaktig användning, bristande underhåll, vårdslöshet eller liknande. För att få hjälp är du välkommen att mejla Steamery på info@steamerystockholm.com eller ringa +46102065015. Samtalskostnader och internationella fraktkostnader kan tillkomma. Om du anmäler ett giltigt problem enligt garantin kommer Steamery reparera eller ersätta din Pilo 2 Fabric Shaver, beroende på problemet. Skyddet i garantin gäller utöver de rättigheter kunden har enligt lokal konsumentlagstiftning. Vänligen notera att du, för att kunna fastställa inköpsdatum i garantiärenden, behöver uppvisa kvitto eller kontoutdrag.

© 2023 Steamery. Designad av Steamery i Stockholm. Tryckt i Kina.

Pilo 2 Fabric Shaver

Contenido de la caja (Apéndice 1)

1. Pilo 2 Fabric Shaver
2. Cepillo limpiador
3. Cable de carga USB-C
4. Manual

Product Features (Apéndice 2)

1. Amplia superficie de afeitado
2. 6 hojas de afeitar de precisión
3. Fácil de limpiar
4. Recargable
5. Se adapta perfectamente a la palma de la mano

Instrucciones de usuario

Preparaciones

1. Utilice el cable USB-C para cargar el quitapelusas Pilo 2 Fabric Shaver (utilice el adaptador de un «smartphone» u otro tipo de dispositivo compatible con el estándar USB-C).
2. Un indicador luminoso «que respira» le indicará que el quitapelusas Pilo 2 Fabric Shaver se está cargando.
3. Desenchufe el dispositivo cuando se haya completado la carga. Por regla general, la batería tarda unas 2.5 horas en recargarse.
4. Para poner en marcha el quitapelusas Pilo 2 Fabric Shaver, presione el botón de encendido/apagado (on/off).
5. Tiempo de autonomía: 2 horas.

Cómo se utiliza el quitapelusas Pilo 2 Fabric Shaver

Para eliminar las pelusas y las bolitas que se forman en la ropa, coloque la prenda de ropa o el tejido sobre una superficie plana y deslice la parte metálica, similar a una boquilla, por encima de las fibras. No empuje ni presione el quitapelusas. Si empuja o ejerce presión sobre el quitapelusas Pilo 2 Fabric Shaver con demasiada fuerza sobre la superficie del tejido, esta puede resultar dañada. En consecuencia, pruebe siempre el quitapelusas en una zona pequeña y poco visible de la prenda antes de proceder con el afeitado. Steamery no se hace responsable de este tipo de daños. Apto para todo tipo de materiales. Los tejidos delicados como el cachemir, la lana de merino y la lana de alpaca deben ser tratados con cuidado.

Mantenimiento y limpieza (Apéndice 3)

Es importante retirar con frecuencia los restos de borra y tejido del quitapelusas Pilo 2 Fabric Shaver. Siga los pasos siguientes:

1. Desatornille el anillo protector del dispositivo.
2. Vacíe el compartimento de almacenamiento para pelusa. Para ello, vuélquelo del revés y a continuación utilice el dedo para eliminar los últimos restos de pelusa y borra.
3. Levante con cuidado la boquilla metálica perforada para extraerla. Tenga cuidado, las cuchillas están muy afiladas.
4. Limpie las propias cuchillas. Utilice el cepillo o sopla la borra para eliminarla.
5. Utilice el cepillo para limpiar el escudo trasero.

Instrucciones de seguridad

LEA EL MANUAL EN SU TOTALIDAD ANTES DE UTILIZAR SU QUITAPELUSAS

Desenchufe siempre el dispositivo de la toma de corriente después de cargarlo y antes de limpiarlo. No utilice el quitapelusas Pilo 2 Fabric Shaver en la ropa que lleve puesta.

1. No cargue el quitapelusas Pilo 2 Fabric Shaver si el cable de alimentación está dañado.
2. El quitapelusas Pilo 2 Fabric Shaver no debe utilizarse como un juguete.
3. Los niños no deben utilizar, limpiar ni hacer el mantenimiento del quitapelusas Pilo 2 Fabric Shaver.
4. No utilice el quitapelusas Pilo 2 Fabric Shaver con ningún propósito que no sea el de eliminar pelusa o bolitas de los tejidos.

Para evitar daños en los tejidos:

1. No se olvide de probar siempre el quitapelusas Pilo en una zona de la ropa que sea pequeña y poco visible antes de proceder con el afeitado de toda la prenda.
2. Preste especial atención cuando esté repasando partes frágiles y delicadas de la prenda como la zona de los botones, alrededor de las cremalleras, costuras o hilos sueltos.
3. Pase la afeitadora con mucho cuidado sobre los tejidos delicados. **NO HAGA PRESIÓN CONTRA EL TEJIDO.**

Características técnicas

Origen: China

Certificados: CE, UKCA

Modelo: Pilo2

Importador: Steamery AB

Entrada: CC 5V/1A

Potencia: 5W

Batería: Li-ion recargable por USB-C (900 mAh)

Peso neto: 140 g

Peso bruto: 275 g

Apagado automático: Disponible cuando se extrae la cubierta de aluminio para las cuchillas

Tiempo de carga de la batería: 2.5 horas

Tiempo de autonomía: 2 horas

Resumen de garantía

Steamery ofrece garantía sobre el equipo y accesorios incluidos contra defectos de materiales y de fabricación durante un año a partir de la fecha de compra minorista original. Steamery no ofrece garantía contra el desgaste normal a causa del uso, la falta de mantenimiento ni los posibles daños causados por accidente o uso indebido. Para obtener servicio de garantía, envíe un correo electrónico a Steamery a info@steamerystockholm.com o llame al teléfono +46102065015.

Las llamadas de teléfono y los envíos internacionales pueden ocasionar gastos. En caso de que su reclamación por causa de esta garantía sea válida, Steamery reparará, sustituirá o le abonará el importe de su quitapelusas Pilo 2 Fabric Shaver, según su propio criterio. Los beneficios de la garantía son adicionales a los derechos proporcionados de acuerdo con las leyes y derechos locales de los consumidores. Es posible que deba aportar pruebas de los detalles de la compra al hacer una reclamación en virtud de esta garantía.

Pilo 2 Fabric Shaver

Contenuto della confezione (Appendice 1)

1. Pilo 2 Fabric Shaver
2. Spazzolina per pulizia
3. Cavo di ricarica USB-C
4. Manuale

Caratteristiche del prodotto (Appendice 2)

1. Ampia area di rasatura
2. 6 lame di precisione
3. Facile pulizia
4. Ricaricabile
5. Sta comodamente nel palmo della mano

Istruzioni per l'utente

Preparazione

1. Usare il cavo USB-C per caricare il rasoio levapelucchi Pilo 2 (usare un adattatore per smartphone o un altro dispositivo compatibile con USB-C).
2. Una spia che "respira" indica che il rasoio per stoffa Pilo 2 è in carica.
3. Scollegare il dispositivo quando la ricarica è completata: sono solitamente necessarie circa 2.5 ore per ricaricare la batteria.
4. Avviare il rasoio levapelucchi elettrico Pilo 2 premendo il pulsante di accensione/spegnimento.
5. Tempo di rasatura: 2 ore.

Come usare il rasoio levapelucchi Pilo 2

Per rimuovere lanugine e pelucchi, posizionate l'indumento o il tessuto su una superficie piana e passate delicatamente l'ugello sulle fibre – senza spingere. Se spingete troppo forte Pilo 2 contro il tessuto, rischierete di danneggiarlo. Pertanto, ricordate di provare sempre il rasoio levapelucchi su una piccola parte meno evidente prima di ripassare l'intero capo. Ricordate che Steamery non si assume alcuna responsabilità per questo tipo di danni. Funziona su tutti i tipi di materiali: siate delicati su tessuti

come cashmere, merino e alpaca.

Manutenzione e pulizia (Appendice 3)

È importante rimuovere frequentemente la peluria residua dal rasoio levapelucchi Pilo 2. Si raccomanda di seguire i seguenti passaggi:

1. Svitare l'anello di protezione dal dispositivo.
2. Svuotare il contenitore di raccolta della lanugine inclinandolo sottosopra e rimuovere la restante peluria con un dito.
3. Rimuovere la bocchetta metallica perforata sollevandola con cautela. Attenzione: le lame sono molto affilate.
4. Pulire bene le lame. Usare la spazzolina e/o soffiare via la lanugine.
5. Usare la spazzolina per pulire la parte posteriore della protezione.

Istruzioni di sicurezza

LEGGERE IL MANUALE COMPLETO PRIMA DI UTILIZZARE IL RASOIO LEVAPELUCCHI

Scollegare sempre il dispositivo dalla presa di corrente dopo la ricarica e prima di pulirlo. Non utilizzare il rasoio levapelucchi Pilo 2 sugli indumenti indossati.

1. Non caricare il rasoio levapelucchi Pilo 2 se il cavo di alimentazione è danneggiato.
2. Il rasoio levapelucchi Pilo 2 non deve essere usato come un giocattolo.
3. I bambini non dovrebbero usare, pulire né giocare con il rasoio levapelucchi Pilo 2.
4. Non utilizzare il rasoio levapelucchi Pilo 2 per scopi diversi dalla rimozione di lanugine dai tessuti.

Per evitare danni al tessuto:

1. Ricordarsi di testare sempre il rasoio levapelucchi Pilo 2 su una parte piccola e meno evidente del tessuto prima di utilizzarlo su tutto il capo.
2. Prestare particolare attenzione quando si passa su parti delicate e sensibili come l'area intorno a bottoni, cerniere, cuciture e fili allentati.

3. Radere delicatamente i tessuti delicati – NON PREMERE CONTRO IL TESSUTO.

Specifications

Origine: Cina

Certificati: CE, UKCA

Modello: Pilo2

Importato da: Steamery AB

Ingresso: CC 5V/1A

Potenza: 5W

Batteria: ricaricabile USB-C
agli ioni di litio (900 mAh)

Peso netto: 140 g

Peso lordo: 275 g

Spegnimento automatico: supportato
quando si rimuove la copertura in
alluminio del rasoio

Tempo di ricarica della batteria: 2.5 ore

Tempo di rasatura: 2 ore

Riepilogo della garanzia

Steamery garantisce il prodotto hardware e gli accessori inclusi contro difetti materiali e di lavorazione per un anno dalla data di acquisto originale al dettaglio. Steamery non garantisce contro normale usura o carenza di manutenzione (ad es. danni causati da incidenti o abusi). Per ottenere il servizio, inviate una e-mail a Steamery all'indirizzo info@steamerystockholm.com, oppure chiamate il numero +46102065015.

Potrebbero essere applicati costi di chiamata e spedizione internazionale a seconda della località. Se inviate un reclamo valido ai sensi della presente garanzia, Steamery riparerà, sostituirà o rimborserà il vostro rasoio levalpelucchi Pilo 2 a propria discrezione. I vantaggi della garanzia si aggiungono ai diritti previsti dalle leggi locali sui consumatori. All'utente potrebbe essere richiesto di fornire una prova dei dettagli di acquisto quando presenta un reclamo ai sensi della presente garanzia.

Pilo 2 Fabric Shaver

Zawartość opakowania (Dodatek 1)

1. Golarka do ubrań Pilo 2
2. Szczoteczka do czyszczenia
3. Kabel do ładowania ze złączem USB-C
4. Instrukcja obsługi

Charakterystyka produktu (Dodatek 2)

1. Duża powierzchnia golenia
2. 6 precyzyjnych ostrzy
3. Łatwe czyszczenie
4. Możliwość ładowania
5. Znakomicie leży w dłoni

Instrukcja użytkowania

Przygotowanie

1. Użyj kabla ze złączem USB-C aby naładować golarkę do ubrań Pilo 2 (skorzystaj z adaptera do smartfona lub innego urządzenia posiadającego złącze USB-C).
2. Migające światło oznacza, że golarka do ubrań Pilo 2 jest aktualnie ładowana.
3. Odłącz od zasilania urządzenie po jego naładowaniu – zazwyczaj pełne naładowanie baterii zajmuje około 2.5 godzin.
4. Włącz golarkę do ubrań Pilo 2, wciskając przycisk on/off.
5. Czas golenia: 2 godziny.

W jaki sposób używać golarki do ubrań Pilo 2?

Aby usunąć klaczki i zmechacenia, umieść ubranie lub tkaninę na płaskim podłożu i wykonując łagodny ruch – nie przyciskając golariki – przesuwaj jej końcówkę nad włóknami. Jeśli zbyt mocno przyciśniesz golarikę Pilo 2 do tkaniny, możesz uszkodzić urządzenie. Pamiętaj o tym, aby zawsze wypróbować najpierw golarikę na niewielkim, słabiej widocznym fragmencie materiału, zanim rozpoczniesz proces gruntownego czyszczenia. Należy mieć na uwadze, że Steamery nie ponosi odpowiedzialności za tego rodzaju uszkodzenia. Może być stosowana na wszystkich rodzajach materiałów – postępuj ostrożnie w przypadku delikatnych materiałów i tkanin takich jak kaszmir, wełna merino czy wełna z alpaki.

Konserwacja i czyszczenie (Dodatek 3)

Należy pamiętać o tym, aby często usuwać resztki kłaczków, znajdujące się w golarce do ubrań Pilo 2. W tym celu postępuj zgodnie z poniższymi krokami:

1. Odkręć umieszczony w urządzeniu pierścień ochronny.
2. Opróżnij pojemnik na zmechacenia przechylając go do góry nogami, a następnie usuń palcem resztki zmechaceń.
3. Zdejmij metalową perforowaną osłonę delikatnie ją podnosząc. Zachowaj ostrożność, gdyż ostrza są bardzo ostre.
4. Oczyść właściwe ostrza. Użyj szczoteczki i/lub zdmuchnij zmechacenia.
5. Użyj szczoteczki, aby oczyścić tylną część osłony.

Instrukcja dotycząca bezpieczeństwa

PRZECZYTAJ CAŁĄ INSTRUKCJĘ ZANIM ZACZNIESZ UŻYWAĆ GOLARKI DO UBRAŃ

Zawsze odłączaj urządzenie od gniazda zasilającego po naładowaniu oraz przed czyszczeniem. Nie używaj golarki do ubrań Pilo 2 na ubraniu, które w danej chwili nosisz.

1. Nie ładuj golarki do ubrań Pilo 2, jeśli przewód zasilający jest uszkodzony.
2. Golarka do ubrań Pilo 2 nie powinna być używana jak zabawka.
3. Dzieci nie powinny używać, czyścić ani zajmować się konserwacją golarki do ubrań Pilo 2.
4. Nie używaj golarki do ubrań Pilo 2 w innym celu niż usuwanie zmechaceń z tkanin.

Aby zapobiec uszkodzeniom tkaniny / materiału:

1. Zawsze pamiętaj o przetestowaniu golarki do ubrań Pilo na niewielkim i słabiej widocznym fragmencie materiału zanim przejdiesz do czyszczenia całego ubrania.
2. Należy zachować szczególną ostrożność podczas używania urządzenia w delikatnych oraz wrażliwych miejscach takich jak powierzchnie znajdujące się w pobliżu guzików, zamków błyskawicznych, innych przyszywanych elementów, a także w przypadku natrafienia na luźne nitki.
3. W kontakcie z delikatnymi tkaninami postępuj delikatnie – NIE PRZYCISKAJ MATERIAŁU.

Specyfikacja

Pochodzenie: Chiny

Certyfikaty: CE, UKCA

Model: Pilo2

Importer: Steamery AB

Wejście: prąd stały 5V/1A

Moc: 5W

Bateria: akumulator Li-ion (900 mAh) ładowany przez USB-C

Waga netto: 140 g

Waga brutto: 275 g

Automatycznie odłączanie zasilania: Następuje w momencie zdjęcia aluminiowej osłony ostrzy

Czas ładowania baterii: 2.5 godziny

Czas golenia: 2 godziny

Gwarancja - podsumowanie

Na załączony produkt, jego podzespoły oraz akcesoria Steamery udziela gwarancji na wady materiałowe i wykonawcze. Gwarancja obejmuje okres jednego roku liczony od daty zakupu. Steamery nie gwarantuje ochrony przed zużyciem wynikającym z normalnego użytkowania, braku należytej konserwacji, czy uszkodzeniami będącymi skutkiem wypadków lub nieprawidłowego użytkowania. W celu uzyskania dostępu do usługi, prosimy o przesłanie do Steamery e-maila na adres info@steamerystockholm.com lub o kontakt telefoniczny pod numerem +46102065015.

Mogą obowiązywać opłaty za połączenie i wysyłkę międzynarodową w zależności od lokalizacji. W przypadku zgłoszenia ważnego roszczenia z tytułu niniejszej gwarancji, Steamery naprawi, wymieni lub wypłaci rekompensatę za golarkę do ubrań Pilo 2 wybierając rozwiązanie wedle własnego uznania. Świadczenia gwarancyjne stanowią dodatek do praw przewidzianych w lokalnych przepisach konsumenckich. Przy zgłaszaniu roszczeń z tytułu niniejszej gwarancji może być wymagane przedstawienie dowodu zakupu.

© 2023 Steamery. Zaprojektowane przez Steamery w Sztokholmie.

Wydrukowane w Chinach.

Pilo 2 Fabric Shaver

Conteúdo da embalagem (Apêndice 1)

1. Tira Borbotos Pilo 2
2. Escova de limpeza
3. Cabo de carregamento USB-C
4. Manual

Características do produto (Apêndice 2)

1. Grande área de remoção de borbotos
2. 6 lâminas de precisão
3. Limpeza fácil
4. Recarregável
5. Assenta de forma perfeita na mão

Instruções de utilização

Antes da utilização

1. Utilize o cabo USB-C para carregar o Tira Borbotos Pilo 2 (utilize o carregador de um smartphone ou outro aparelho compatível com USB-C).
2. A luz intermitente indica que o Tira Borbotos Pilo 2 está a carregar.
3. Desligue o aparelho da tomada quando estiver carregado. Normalmente demora cerca de 2.5 horas a recarregar a bateria.
4. Ligue o Tira Borbotos Pilo 2 clicando no botão On/Off.
5. Duração da bateria: 2 horas.

Como utilizar o Tira Borbotos Pilo 2

Para remover algodão e borbotos coloque a peça de roupa ou o tecido numa superfície plana e deslize (não pressione) a grelha sobre as fibras. Se pressionar o Tira Borbotos com muita força contra o tecido, corre o risco de o estragar. Antes de utilizar o Pilo 2 na peça de roupa toda, faça um teste numa pequena parte, numa zona menos visível. Tenha em atenção que a Steamery não se responsabiliza por este tipo de danos. Funciona em todo o tipo de tecidos – tenha cuidado com tecidos

delicados como caxemira, lã merino e fibra de alpaca.

Manutenção e Limpeza (Apêndice 3)

É importante que o algodão presente no Tira Borbotos Pilo 2 seja removido com frequência. Por favor, siga estes passos:

1. Desaperte o anel de fixação da grelha do aparelho.
2. Esvazie o recipiente virando-o para baixo e remova o algodão com o dedo.
3. Remova a grelha levantando-a cuidadosamente. Tenha atenção, as lâminas são extremamente afiadas.
4. Limpe as lâminas. Utilize a escova e/ou sople para remover o algodão.
5. Utilize a escova para limpar a parte de trás da grelha.

Instruções de segurança

LEIA O MANUAL ATENTAMENTE ANTES DE UTILIZAR O SEU TIRA BORBOTOS

Desligue sempre o aparelho da tomada depois de o carregar e antes de o limpar. Não utilize o Tira Borbotos Pilo 2 numa peça de roupa que esteja a utilizar.

1. Não carregue o Tira borbotos Pilo 2 se o cabo de alimentação estiver danificado.
2. O Tira Borbotos Pilo 2 não deve ser utilizado como brinquedo.
3. Crianças não devem utilizar, limpar nem fazer a manutenção do Tira Borbotos Pilo 2.
4. Não utilize o Tira Borbotos Pilo 2 para outra função que não a remoção de borbotos.

Para evitar danificar o tecido:

1. Lembre-se sempre de testar o Tira Borbotos Pilo numa pequena parte, menos visível, antes de o utilizar na peça de roupa toda.
2. Tenha especial atenção ao passar por partes mais frágeis, como

áreas em torno de botões, fechos, costuras e fios puxados.

3. Remova os borbotos em tecidos delicados com cuidado - NÃO PRESSIONE O APARELHO CONTRA O TECIDO.

Especificações

Origem: China

Certificações: CE, UKCA

Modelo: Pilo2

Importador: Steamery AB

Entrada: DC 5V/1A

Potência: 5W

Bateria: Li-ion recarregável

por USB-C (900 mAh)

Peso Líquido: 140 g

Peso Bruto: 275 g

Desligar automático: Compatível com a remoção da capa de alumínio das lâminas

Tempo de carregamento: 2.5 horas

Duração da bateria: 2 horas

Resumo da garantia

A Steamery oferece garantia sobre o produto e acessórios contra defeitos dos materiais e de fabricação durante um ano desde a compra original. A Steamery não oferece garantia sobre o desgaste normal de utilização, falta de manutenção nem danos causados devido a acidentes ou uso indevido. Para obter a assistência por favor envie um e-mail para info@steamerystockholm.com ou ligue para +46102065015.

Poderão aplicar-se custos de chamada ou de envio internacional dependendo da sua localização. Se submeter uma reclamação válida ao abrigo desta garantia, A Steamery irá reparar, substituir ou reembolsá-lo pelo seu tira borbotos Pilo 2 de acordo com os seus próprios critérios. Os benefícios de garantia são adicionais aos direitos conferidos pela lei local do consumidor. Ao reclamar o seu direito à garantia, poderá ter que apresentar a prova de compra.

© 2023 Steamery. Desenvolvido pela Steamery em Estocolmo.
Impresso na China.

Pilo 2 Fabric Shaver

Περιεχόμενο κουτιού (παράρτημα 1)

1. Αποχνουδωτής Pilo 2
2. Βουρτσάκι καθαρισμού
3. Καλώδιο φορτιστή USB C
4. Οδηγίες χρήσης

Χαρακτηριστικά προϊόντος (παράρτημα 2)

1. Μεγάλη περιοχή αποχνούδωσης
2. 6 ξυριστικές λεπίδες ακριβείας
3. Εύκολο στον καθαρισμό
4. Επαναφορτιζόμενο
5. Έχει τέλεια εφαρμογή στην παλάμη σας

Οδηγίες χρήσεως

Προετοιμασία

1. Χρησιμοποιήστε το καλώδιο USB-C για να φορτίσετε τον αποχνουδωτή Pilo 2 (χρησιμοποιήστε προσαρμογέα smartphone ή άλλη συσκευή συμβατή με USB-C).
2. Μία ενδεικτική λυχνία δείχνει ότι ο αποχνουδωτής Pilo 2 φορτίζεται.
3. Αποσυνδέστε τη συσκευή, όταν ολοκληρωθεί η φόρτιση, που χρειάζεται συνήθως γύρω στις 2.5 ώρες για επαναφόρτιση της μπαταρίας.
4. Ξεκινήστε τον αποχνουδωτή Pilo 2 πατώντας το κουμπί on/off.
5. Χρόνος αποχνούδωσης: 2 ώρες.

Πώς να χρησιμοποιείτε τον αποχνουδωτή Pilo 2

Για να αφαιρέσετε χνούδι και κομπάλιασμα, τοποθετήστε το ένδυμα ή το ύφασμα σε επίπεδη επιφάνεια και σύρετε απαλά το ακροφύσιο πάνω από τις ίνες, χωρίς να το σπρώχνετε. Εάν πιέσετε πάρα πολύ δυνατά τον αποχνουδωτή Pilo 2 πάνω στο ύφασμα, υπάρχει κίνδυνος βλάβης. Οπότε, να θυμάστε να δοκιμάζετε πάντα τον αποχνουδωτή σε ένα μικρό κομμάτι που είναι λιγότερο ορατό, πριν το περάσετε ολόκληρο. Η Steamery δεν αναλαμβάνει την ευθύνη για τέτοια βλάβη.

Είναι αποτελεσματικό σε όλα τα είδη των υλικών: να χρησιμοποιείτε απαλές κινήσεις για ευαίσθητα υφάσματα, όπως κασμίρι, μερινός και αλπακάς.

Συντήρηση και καθαρισμός (παράρτημα 3)

Είναι σημαντικό να αφαιρείτε συχνά το χνούδι που κολλάει στον αποχνουδωτή Pilo 2. Ακολουθήστε τα παρακάτω βήματα:

1. Ξεβιδώστε τον προστατευτικό δακτύλιο από τη συσκευή.
2. Αδειάστε το δοχείο αποθήκευσης χνουδιού γυρίζοντάς το ανάποδα και αφαιρέστε το χνούδι με το δάχτυλό σας.
3. Αφαιρέστε το μεταλλικό διάτρητο επιστόμιο ανυψώνοντάς το προσεκτικά. Να είστε προσεκτικοί, οι λεπίδες είναι πολύ κοφτερές.
4. Καθαρίστε τις λεπίδες. Χρησιμοποιήστε τη βούρτσα ή/και φυσήξτε το χνούδι για να φύγει.
5. Με το βουρτσάκι καθαρίστε το πίσω μέρος του προστατευτικού καλύμματος.

Οδηγίες ασφαλείας

ΔΙΑΒΑΣΤΕ ΟΛΟΚΛΗΡΟ ΤΟ ΕΓΧΕΙΡΙΔΙΟ ΧΡΗΣΗΣ ΠΡΙΝ ΧΡΗΣΙΜΟΠΟΙΗΣΕΤΕ ΤΟΝ ΑΠΟΧΝΟΥΔΩΤΗ

Πάντα να αποσυνδέετε τη συσκευή από την πρίζα μετά τη φόρτιση και πριν την καθαρίσετε. Μη χρησιμοποιείτε τον αποχνουδωτή Pilo 2 σε ρούχο πάνω στο σώμα σας.

1. Μη φορτίζετε τον αποχνουδωτή Pilo 2 αν το καλώδιο τροφοδοσίας έχει υποστεί ζημιά.
2. Ο αποχνουδωτής Pilo 2 δεν πρέπει να χρησιμοποιείται ως παιχνίδι.
3. Δεν πρέπει να χρησιμοποιείται από παιδιά. Να καθαρίζετε και να συντηρείτε τον αποχνουδωτή Pilo 2.
4. Μη χρησιμοποιείτε τον αποχνουδωτή Pilo 2 για άλλο σκοπόν, παρά μόνο για να αφαιρείτε το κομπάλιασμα από υφάσματα.

Για την αποφυγή ζημιάς στο ύφασμα:

1. Να θυμάστε να ελέγχετε πάντα τον αποχνουδωτή Pilo σε μικρό και λιγότερο φανερό σημείο πριν το χρησιμοποιήσετε σε ολόκληρο το ένδυμα.
2. Θα πρέπει να δίνετε ιδιαίτερη προσοχή όταν περνάτε πάνω από εύθραυστα και ευαίσθητα σημεία, όπως την περιοχή γύρω από τα κουμπιά, το φερμουάρ, κλωστές ραφίματος και χαλαρά νήματα.

3. Η αποχνούδωση σε ευαίσθητα υφάσματα να γίνεται απαλά – ΜΗΝ ΣΠΡΩΧΝΕΤΕ ΤΟ ΜΗΧΑΝΗΜΑ ΣΤΟ ΥΦΑΣΜΑ.

Προδιαγραφές

Χώρα καταγωγής: Κίνα

Πιστοποιητικά CE, UKCA

Μοντέλο: Pilo2

Εισαγωγέας: Steamery AB

Είσοδος: DC 5V/1A

Ισχύς: 5W

Μπαταρία: USB-C επαναφορτιζόμενη

Li-ion (900 mAh)

Καθαρό βάρος: 140 g

Μεικτό βάρος: 275 g

Αυτόματη απενεργοποίηση:

υποστηρίζεται όταν αφαιρείτε το

αλουμινένιο κάλυμμα του ξυραφιού

Χρόνος φόρτισης μπαταρίας: 2.5 ώρες

Χρόνος αποχνούδωσης: 2 ώρες

Περίληψη εγγύησης

Η Steamery προσφέρει έναν χρόνο εγγύηση από την ημερομηνία της αρχικής λιανικής αγοράς για τον παρεχόμενο εξοπλισμό και τα εξαρτήματα, τα οποία δεν περιέχουν ελαττώματα στα υλικά και την κατασκευή τους. Η Steamery δεν εγγυάται για φυσιολογική φθορά, την έλλειψη συντήρησης, ούτε για ζημιές που προκλήθηκαν από ατύχημα ή κακή χρήση. Για σέρβις, στείλτε email στη Steamery στο info@steamerystockholm.com, ή καλέστε το +46102065015. Ανάλογα με την τοποθεσία μπορεί να ισχύουν χρεώσεις κλήσεων και έξοδα διεθνούς αποστολής. Εάν υποβάλετε έγκυρη αξίωση βάσει της παρούσας εγγύησης, η Steamery θα επισκευάσει, θα αντικαταστήσει, ή θα επιστρέψει τα χρήματά σας για τον αποχνουδωτή Pilo 2 κατά την κρίση της. Η εγγύηση παρέχει οφέλη πλέον των δικαιωμάτων που προβλέπονται από την τοπική νομοθεσία για προστασία των καταναλωτών. Μπορεί να σας ζητηθεί να προσκομίσετε την απόδειξη αγοράς όταν χρησιμοποιείτε την παρούσα εγγύηση.

© 2023 Steamery. Σχεδιάστηκε από τη Steamery στη Στοκχόλμη. Εκτυπώθηκε στην Κίνα.

Pilo 2 Fabric Shaver

Комплектация (Приложение 1)

1. Бритва для ткани Pilo 2
2. Чистящая щетка
3. Кабель для зарядки USB-C
4. Инструкция

Особенности продукта (Приложение 2)

1. Большая зона обработки
2. 6 прецизионных лезвий
3. Легкий уход за изделием
4. Перезаряжаемый продукт
5. Идеально лежит в руке

Руководство по эксплуатации

Подготовка

1. С помощью кабеля USB-C зарядите бритву Pilo 2 (используйте адаптер для смартфона или другое устройство, совместимое с USB-C).
2. "Мигающий" световой индикатор означает, что бритва для ткани Pilo 2 заряжается.
3. По завершении зарядки отключите устройство от электросети. Обычно на зарядку аккумулятора уходит около 2.5 часов.
4. Включите Pilo 2, нажав кнопку включения/выключения.
5. Время работы: 2 часа.

Как пользоваться бритвой для ткани Pilo 2

Чтобы удалить ворсинки и катышки, положите одежду или ткань на ровную поверхность и аккуратно проведите бритвой вдоль волокон, при этом не надавливая. Если вы слишком сильно прижмете Pilo 2 к ткани, вы рискуете повредить ее. Обязательно опробуйте бритву для ткани на небольшом, менее заметном участке вещи прежде, чем обрабатывать ее целиком. Пожалуйста, обратите внимание на то, что Steamery не несет ответственности за подобные повреждения.

Подходит для всех тканей - будьте осторожны с хрупкими тканями, такими как кашемир, шерсть мериноса и альпаки.

Уход и чистка (Приложение 3)

Очень важно регулярно удалять остатки ворса с бритвы для ткани Pilo

2.Пожалуйста, следуйте инструкции:

1. Откройте крышку.
2. Вытряхните контейнер для хранения удаленного ворса, наклонив его вверх дном, и соберите остатки пальцем.
3. Снимите металлический перфорированный мундштук, осторожно подняв его. Будьте внимательны: лезвия остры, как бритва!
4. Очистите сами лезвия. Для этого используйте кисть и/или сдуйте пушок.
5. Используйте кисть, чтобы очистить заднюю поверхность панели.

Техника безопасности

ПРОЧИТАЙТЕ ПОЛНОЕ РУКОВОДСТВО ПЕРЕД ИСПОЛЬЗОВАНИЕМ БРИТВЫ ДЛЯ ТКАНИ

Всегда выключайте устройство из розетки после зарядки и перед чисткой. Не используйте бритву для ткани Pilo 2 на одежде, которая в данный момент надета на вас.

1. Не заряжайте бритву для ткани Pilo 2, если кабель для зарядки поврежден.
2. Бритву для ткани Pilo 2 нельзя использовать в качестве игрушки.
3. Храните бритву для ткани Pilo 2 вне зоны досягаемости детей.
4. Не используйте бритву для ткани Pilo 2 для иных целей, помимо удаления катышков с тканей.

Чтобы избежать повреждения ткани:

1. Не забывайте всегда проверять бритву для ткани Pilo на небольшом и менее заметном участке ткани, прежде чем использовать ее на всей поверхности одежды.
2. Особое внимание следует уделять легко повреждаемым участкам, как то: область вокруг пуговиц, молний, швейных деталей и незакрепленных ниток.
3. Обрабатывайте деликатные ткани осторожно - НЕ ДАВИТЕ НА ТКАНЬ.

Технические характеристики

Страна изготовления: Китай

Сертификаты: CE, UKCA

Модель: Pilo2

Импортер: Steamery AB

Вход: 5 В/1 А постоянного тока

Мощность: 5 Вт

Батарейка: USB-C перезаряжаемая Li-ion (900 mAh)

Вес нетто: 140 г

Вес брутто: 275 г

Автоматическое выключение: срабатывает при снятии алюминиевой крышки бритвы

Время зарядки батареи: 2.5 часа

Время бритья: 2 часа

Гарантия

Steamery гарантирует отсутствие дефектов у материалов а также общее качество изготовления продукта в течение 1 (одного) года с момента первоначальной покупки. Гарантия не распространяется на естественный износ и повреждения вследствие неправильного хранения или неправильных действий пользователя и нецелевого использования. Для того, чтобы воспользоваться гарантийным обслуживанием, отправьте электронное письмо в Steamery по адресу info@steamerystockholm.com или позвоните по телефону +46102065015. В зависимости от вашего местонахождения могут взиматься сборы за международную доставку и дополнительная плата за звонки. При подаче обоснованной претензии по данной гарантии Steamery отремонтирует или заменит бритву Pilo 2 или возместит вам ее стоимость по своему усмотрению. Помимо гарантийных обязательств для каждого конкретного региона действуют права, предусмотренные местным законодательством о защите прав потребителей. Для предъявления претензии по данной гарантии от вас могут потребоваться данные, подтверждающие покупку.

Pilo 2 Fabric Shaver

包装盒内物品 (附录 1)

1. Pilo 2 织物去毛球器
2. 清洁刷
3. USB-C 充电线
4. 说明书

Product Features (附录 2)

1. 去毛球面积大
2. 6 个精密进动剃须刀片
3. 易于清洁
4. 可充电
5. 握感完美

使用说明

准备工作

1. 使用 USB-C 连接线为 Pilo 2 织物去毛球器充电(使用智能手机适配器或其他 USB-C 兼容设备)。
2. 当指示灯呈“呼吸”式闪烁时表示 Pilo 2 织物去毛球器正在充电。
3. 充电完毕后拔下电源 - 电池充电通常需要 2.5 小时左右。
4. 按开/关按钮启动 Pilo 2 织物去毛球器。
5. 续航时间:2 小时。

如何使用 Pilo 2 织物去毛球器

要去掉绒毛和起球, 将衣服或织物放在平坦的表面上, 在纤维上轻轻地滑动去毛球头, 但不要推。如果将 Pilo 2 织物去毛球器与织物贴得太近, 可能会损坏织物。因此, 切记在处理整件衣服之前, 一定要把去毛球器放在一个不太显眼的小地方进行试用。请注意, Steamery 对此类损坏不承担责任。

适用于各种织物 - 对羊绒、美利奴和羊驼绒等精细织物要轻柔处理。

维修和清洁 (附录 3)

请务必经常从 Pilo 2 织物去毛球器上去除残留的毛球。请按照以下步骤操作：

1. 从设备上拧下护罩环。
2. 将绒毛储存盒倒置清空，并用手指去掉最后剩余的绒毛。
3. 小心提起金属穿孔口，将其卸下。小心刀片锋利。
4. 清洁刀片。用刷子清除绒毛和/或吹走绒毛。
5. 用刷子清洁防护罩背面。

安全说明

在使用您的织物去毛球器之前，请完整阅读本手册

充电后和清洁前，请务必将设备从电源插座上拔下。不要在您正在穿着的衣服上使用 Pilo 2 织物去毛球器。

1. 如果电源线损坏，请勿给 Pilo 2 织物去毛球器充电。
2. Pilo 2 织物去毛球器不应用作玩具。
3. 儿童不应使用、清洁和维护 Pilo 2 织物去毛球器。
4. 请勿将 Pilo 2 织物去毛球器用于清除纺织品毛球以外的其他用途。

要防止织物损坏，请执行以下操作：

1. 记住，在整件衣服上使用 Pilo 2 织物去毛球器之前，一定要在一个较小的不太显眼的地方进行试用。
2. 当处理易碎和敏感的部件（例如纽扣、拉链、缝纫部件和松动的线等区域）时应特别注意。
3. 轻柔地修剪精细织物——不要紧贴织物推动去毛球器。

规格

产地：中国

证书：CE、UKCA

机型：Pilo2

进口商：Steamery AB

输入：直流5V/1A

功率：5W

电池：USB Type-C可充电锂离子电池 (900 mAh)

净重:140 g

毛重:275 g

自动断电:拆下铝制去毛球器盖时会自动断电

电池充电时间:2.5 小时

去毛球时间:2 小时

保修摘要

Steamery 为所包含的五金产品和附件在材料和工艺方面存在的缺陷提供保修, 保修期限为自最初零售购买之日起一年。Steamery 对正常磨损、缺乏维护、意外或滥用造成的损坏不提供保修。如需获得服务, 请向 Steamery 发送电子邮件至 info@steamerystockholm.com, 或拨打电话 +46102065015。

根据地点的不同, 可能会收取电话费和国际运费。如果您根据本保修提交有效索赔, Steamery 将自行决定对您的 Pilo 2 织物去毛球器进行维修、更换或退款。除保修服务外, 您还享有当地消费者法律规定的权利。根据本保修提出索赔时, 您可能需要提供购买明细证明。

Pilo 2 Fabric Shaver

配件 (附錄 1)

1. Pilo 2 充電式除毛球機
2. 清潔工具
3. USB-C 充電線
4. 使用說明書

商品特色 (附錄 2)

1. 大範圍修復不平整織物
2. 六片鋒利堅固的刀片
3. 清潔簡便
4. 可充電
5. 輕鬆掌握與操作

使用說明

準備

1. 使用原廠USB-C 充電線為其他相容的USB-C 充電線為Pilo 2 充電式除毛球機充電。
2. 當燈號閃爍時，Pilo 2 充電式除毛球機正在充電中。
3. 充電完成時，務必拔下充電線—電池充電通常需要 2.5 個小時。
4. 輕按開/關按鈕啟動Pilo 2 充電式除毛球機。
5. 充電完成後，使用時間約為 2 小時。

如何操作Pilo 2 充電式除毛球

正式開始前，先將織物放於平坦表面並於布料不顯眼處輕掃織物稍作嘗試。在使用的過程中，切記不能用力緊壓Pilo 2 充電式除毛球，以免造成織物損壞。請注意，Steamery不對此類損壞負責。

Pilo 2 充電式除毛球適用於各種布料，而用於毛料與絲綢及其他精緻衣料時須格外小心。

保養與清潔 (附錄 3)

定時清理殘留在 Pilo 2 充電式除毛球機內的毛屑非常重要，請按照以下步驟進行清潔：

1. 關閉電源，拆下刀片保護裝置。

2. 倒置Pilo 2 充電式除毛球機並清空毛屑集中盒裡的毛屑。
3. 小心地移開金屬轉軸。請留意鋒利的刀片。
4. 以清潔工具仔細地清潔刀片上的毛屑，並確認轉軸及其周圍沒有毛屑或線頭纏繞。
5. 使用清潔工具清理刀片保護裝置的凹槽。

安全指引

於使用Pilo 2 充電式除毛球機前，請完整閱讀使用說明書

充電後和清潔前，請務必將 Pilo 2 充電式除毛球機從電源插座上拔下。請勿於穿著的衣物上使用 Pilo 2 充電式除毛球機。

1. 請勿使用損壞的電源線替 Pilo 2 充電式除毛球機充電。
2. Pilo 2 充電式除毛球機並非玩具。
3. 請勿讓兒童使用、清理或修理Pilo 2 充電式除毛球機。
4. 請勿使用Pilo 2 充電式除毛球機進行去除織物毛屑外的用途。

預防織物損壞：

1. 使用前，務必將織物放於平坦表面並於布料不顯眼處輕掃 Pilo 2 充電式除毛球機稍作嘗試。
2. 處理鈕扣、拉鍊、縫紉處等精細部位，應特別注意。
3. 輕柔的修整布料—勿緊壓Pilo 2 充電式除毛球機或拉扯布料。

產品規格

產地：中國

證書：CE / UKCA

型號：Pilo2

進口商：Steamery AB

輸入：直流5V/1A

功率：5W

電池：USB-C 充電鋰電池 (900 mAh)

淨重：140 g

總重：275 g

自動關機功能：拆卸鋁製剃刀蓋時會自動關機

充電時間：2.5小時

使用時間：2小時

保固

從購買日起，Steamery針對產品硬體及其配件之材質瑕疵提供1年保固。唯正常使用下的外觀磨損、缺乏維護與操作不當而造成之損壞不在保固範圍內。如需維修服務，請致電 +46102065015或寄信至info@steamerystockholm.com。

根據您的所在位置，維修服務或會收取國際運費或長途通話費。在保固期限內提出之有效申請，Steamery 將決定修理、更換或退還您的Pilo 2充電式除毛球機。保固政策是在當地消費者法律規定的權力之外提供的。當您根據本保固條件要求索賠時，需提供購買的詳細證明。

Pilo 2 Fabric Shaver

포장 내용물 (부록 1)

1. Pilo 2 보풀제거기
2. 청소용 브러시
3. USB-C 충전 코드
4. 설명서

제품 특징 (부록 2)

1. 넓은 보풀제거 면적
2. 6개의 정밀 면도날
3. 간편한 청소
4. 충전식
5. 손에 착 붙는그립감

사용자 지침

준비

1. USB-C 케이블을 사용하여 Pilo 2 보풀제거기를 충전합니다(스마트폰 어댑터 또는 다른 USB-C 호환 장치 사용).
2. "상태" 표시등은 Pilo 2 보풀제거기가 충전 중임을 나타냅니다.
3. 충전이 완료되면 장치의 플러그를 뽑으십시오. 일반적으로 배터리를 충전하는데 약 2.5시간 정도 걸립니다.
4. 전원 버튼을 눌러 Pilo 2 보풀제거기를 시작합니다.
5. 보풀제거 시간: 2시간.

Pilo 2 보풀제거기 사용법

보풀과 필링을 제거하려면 옷이나 천을 평평한 바닥에 놓고 노즐을 섬유 위로 부드럽게 문지르지 마십시오. Pilo 2 보풀제거기를 천에 대고 너무 세게 밀면 천이 손상될 위험이 있습니다. 따라서, 전체 조각을 펴기 전에 항상 작고 눈에 띄지 않는 부분에서 천 보풀제거기를 사용해보십시오. Steamery는 이러한 종류의 손상에 대해 어떤 책임도 지지 않습니다.

어떤 종류의 소재에나 모두 사용할 수 있습니다. 캐시미어, 메리노, 알파카와 같은 섬세한 직물에는 부드럽게 대십시오.

관리 및 청소 (부록 3)

Pilo 2 보풀제거기에 끼인 남은 보풀을 자주 제거하는 것이 중요합니다. 다음 단계를 따르십시오.

1. 장치에서 실드링을 푸십시오.
2. 보푸라기 수거통을 거꾸로 기울여 비우고 손가락으로 마지막 보풀을 제거하십시오.
3. 금속 천공 마우스피스를 조심스럽게 들어 올려 분리하십시오. 조심하십시오. 칼날이 날카롭습니다.
4. 실제 블레이드를 청소하십시오. 브러시를 사용하거나 보풀을 불어서 날려 버리십시오.
5. 브러시를 사용하여 실드 뒷면을 청소하십시오.

안전 수칙

보풀제거기를 사용하기 전에 설명서를 정독하십시오.

충전 후 청소하기 전에 항상 콘센트에서 기기의 전원 플러그를 뽑으십시오. 입고 있는 옷 위에 Pilo 2 보풀제거기를 그대로 대고 사용하지 마십시오.

1. 전원 코드가 손상되었을 경우 Pilo 2 보풀제거기를 충전하지 마십시오.
2. Pilo 2 보풀제거기를 장난감처럼 사용해서는 안 됩니다.
3. 어린이는 Pilo 2 보풀제거기를 사용, 청소 및 관리해서는 안 됩니다.
4. 섬유에서 필링을 제거하는 것 외에 다른 목적으로 Pilo 2 보풀제거기를 사용하지 마십시오.

직물 손상을 방지하려면:

1. Pilo 보풀제거기는 옷 전체에 사용하기 전에 항상 작고 눈에 띄지 않는 직물에 대고 시험해 보아야 합니다.
2. 단추 주변, 지퍼, 재봉 부품 및 느슨한 실과 같이 깨지기 쉽고 민감한 부분을 다룰 때는 특별한 주의를 기울여야 합니다.
3. 섬세한 직물은 부드럽게 다듬으십시오. 직물을 대고 세게 밀지 마십시오.

사양

원산지: 중국

인증서: CE, UKCA

모델: Pilo2
수입업체: Steamery AB
입력: DC 5V/1A
힘: 5W
배터리: USB-C 충전식 리튬 이온(900mAh)
순 중량: 140 g
총 중량: 275 g
자동 종료: 알루미늄 면도기 커버 제거 시 지원됨
배터리 충전 시간: 2.5시간
보풀제거 시간: 2시간

보증 요약

Steamery는 원래 소매 구매일로부터 1년 동안 재료 및 제조상의 결함에 대해 함께 제공된 하드웨어 제품 및 액세서리를 보증해 드립니다. Steamery는 정상적인 마모, 유지 보수 결여(예: 남용으로 인한 손상) 대해 보증해 드리지 않습니다. 서비스를 받으려면 Steamery(info@steamerystockholm.com)로 이메일을 보내거나 +46102065015로 전화하십시오.

지역에 따라 통화료 및 국제 배송료가 부과될 수 있습니다. 이 보증에 따라 유효한 청구서를 제출하면, Steamery는 자사 재량에 따라 Pilo 2 보풀제거기를 수리, 교체 또는 환불해드립니다. 보증 혜택은 현지 소비자법에 따라 제공되는 권리에 추가됩니다. 이 보증에 따라 청구할 경우 구매 세부정보 증명도 제출해야 할 수 있습니다.

Pilo 2 Fabric Shaver

セット内容 (付録 1)

1. Pilo 2 ファブリックシェーバー
2. クリーニング用ブラシ
3. USB-C 充電ケーブル
4. 取扱説明書

製品の特徴(付録 2)

1. 大きなシェービングヘッド
2. 6枚の精密ブレード
3. お手入れが簡単
4. 充電式
5. 手の平に心地よくフィットするボディデザイン

ご使用の手順

お使いになる前に

1. USB-Cケーブルを使用し、Pilo 2ファブリックシェーバーを充電します(電源プラグは、お客様のお手持ちのスマートフォン用充電用電源プラグなど5V 1Aのものをご使用ください)。
2. ライトが点滅している間は、Pilo 2ファブリックシェーバーが充電中であることを示しています。
3. 充電が完了したら、デバイスのプラグを抜きます。バッテリー充電にかかる時間は通常約2.5時間です。
4. ON/OFFボタンを押して、Pilo 2ファブリックシェーバーの電源を入れます。
5. 連続稼働時間は約2時間となります。

Pilo 2ファブリックシェーバーのご使用方法

毛玉や毛羽立ちを取り除くには、衣服を平らな面に置き、Pilo 2ファブリックシェーバーのヘッド部分を優しく当てながら動かします。強く押し付けると、生地を傷つけてしまう可能性があります。衣服全体にご使用になる前に、まずは小さく目立たない箇所でお試ください。Steameryはこのような損害に対し責任を負わないことにご留意ください。あらゆる種類の素材にお使いいただけます。※カシミア、メリノ、アルパカなどの繊細な生地には、特に注意してご使用ください。

お手入れ方法 (付録 3)

Pilo 2ファブリックシェーバーの中に残った毛玉は、こまめに取り除いてください。お手入れは、次の手順に従ってください。

1. ヘッド部分のリングを回して、デバイスから外します。

2. 毛玉の詰まった本体を逆さまにして空にし、付属のクリーニング用ブラシで、毛玉を取り除きます。
3. アルミニウム製ブレードカバーも取り外せません。ブレードでお怪我のないよう慎重にアルミニウム製のカバーまわして取り外します。シェーバーの刃は非常に切れやすいためご注意ください。
4. 刃を掃除します。付属のクリーニング用ブラシを使用するか、もしくは息を吹きかけて毛玉を取り除きます。
5. 付属のクリーニング用ブラシを使用して、カバーの裏面を掃除します。

安全にご使用いただくために

ファブリックシェーバーをご使用になる前に、取扱説明書を全てお読みください。充電後、お手入れをする前に、必ず電源コンセントからデバイスのプラグを抜いてください。

着用したままの状態の衣服にPilo 2ファブリックシェーバーを使用しないでください。

1. 付属のUSB-C 充電ケーブルが破損している場合は、Pilo 2ファブリックシェーバーを充電しないでください。
2. Pilo 2ファブリックシェーバーをおもちゃとして使用しないでください。
3. お子様には、Pilo 2ファブリックシェーバーの使用、お手入れ、保管をさせないでください。
4. Pilo 2ファブリックシェーバーを、毛玉取り以外の目的で使用しないでください。

生地を傷つけないようにするために：

1. Pilo Fabric Shaverを衣服全体にご使用になる前に、まずは小さく目立たない箇所でお試ください。
2. ボタンやジッパー、縫製部分の近くや、緩い糸が出ている場合など、繊細で傷つきやすい部分にご使用される場合は特にご注意ください。
3. デリケートな生地は丁寧に毛玉取りを行ってください。シェーバーを生地に押し付けしないでください。

動かなくなった場合は、下記の項目をご確認ください。

1. 本体のバッテリーは充電されているか。
2. ブレードと大きなシェービングヘッドは適正に装着されているか。
3. ブレード下部に毛玉や羽毛立ちは溜まっていないか。また、完全に取り除かれているか。

使用上の注意

体毛や動物の毛に使用しないでください。また、濡れた衣類や布に使用しないでください。

製品の故障の原因や衣類等にダメージが加わる可能性がございます。

仕様

生産国: 中国

認証: CE, UKCA

モデル: Pilo 2 Fabric Shaver

輸入業者(正規代理店): モダニティ株式会社

入力: DC 5V/1A

電力: 5W

バッテリー: USB-C リチウムイオン充電電池 (900 mAh)

正味重量: 140 g

総重量: 275 g

自動電源オフ: アルミニウム製のシェーバーカバーを取り外す際には、電源が自動でオフになります。

バッテリー充電時間: 約2.5時間

連続稼働時間: 約2時間

保証の概要

Steameryは、購入日から1年間、製品本体と付属アクセサリの材質及び製造上の欠陥について保証します。これは、通常の使用による摩耗、お手入れの不足、事故や乱用による損傷を保証するものではありません。保証を受けるには、モダニティ株式会社 (support@modernity.jp) にメールにてお問い合わせください。

地域によっては、通話料金と国際配送料がかかる場合があります。この保証に基づく請求が認められた場合、Steameryは独自の裁量でPilo 2ファブリックシェーバーを修理、交換、または返金します。保証の特典は、現地の消費者法に基づく権利に追加して提供されます。この保証に基づいて請求を行う場合は、購入の詳細を証明する書類等をお客様よりご提出いただく必要がある場合がございます。

Pilo 2 Fabric Shaver

محتويات العلبة (الملحق 1)

1. أكينة إزالة الوبر (Pilo 2 Fabric Shaver)
2. فرشاة تنظيف
3. كابل شحن USB-C
4. دليل إرشادي

مزايا المنتج (الملحق 2)

1. القدرة على إزالة الوبر في مساحة كبيرة
2. 6 شفرات إزالة
3. سهولة التنظيف
4. قابل لإعادة الشحن
5. سهولة الاستخدام والحمل

تعليمات الاستخدام

التجهيز والتحضير

1. استخدم كابل (USB-C) لشحن ماكينة إزالة الوبر (Pilo 2 Fabric Shaver) (استخدم شاحن هاتفك الذي أو غيره من الأجهزة المتوافقة مع وصلات (USB-C).
2. تشير الإضاءة المنقطعة للمبة الإشارة إلى أن ماكينة إزالة الوبر (Pilo 2 Fabric Shaver) يجري شحنها.
3. قم بفصل الكابل عند اكتمال عملية الشحن- عادةً ما يستغرق الشحن قرابة (2.5) ساعتين لاكمال شحن البطارية.
4. ابدأ تشغيل ماكينة إزالة الوبر (Pilo 2 Fabric Shaver) وذلك بالضغط على زر التشغيل/ الإيقاف.
5. مدة إزالة الوبر: ساعة (2) واحدة.

كيفية استخدام ماكينة إزالة الوبر (Pilo 2 Fabric Shaver)

إزالة الوبر والرغيب من على الملابس، يُرجى وضع الثياب أو النسيج على سطح مستو ثم مرر الفوهة بلطف -لا تضغط- على ألياف النسيج. إذا قمت بالضغط بقوة على ماكينة إزالة الوبر (Pilo 2 Fabric Shaver)، فإنك بذلك تُعرض النسيج لخطر التلف. وعليه، تذكر دائمًا، بتعين تجربة ماكينة إزالة الوبر على قطعة صغيرة وغير ملحوظة من النسيج قبل تمرير الماكينة على النسيج بأكملها. يُرجى العلم بأن شركة (Steamery) لا تتحمل أي مسؤولية عن أي تلفيات أو أضرار أيًا كانت. هذه الماكينة تعمل على جميع أنواع الأقمشة - ولكن عليك التعامل بلطف مع أقمشة مثل: الكشمير، وصوف المارينو، وصوف الألباكا.

صيانة الماكينة وتنظيفها (الملحق 3)

من الضروري إزالة بقايا الرغب من ماكينة إزالة الوير (Pilo 2 Fabric Shaver) باستمرار. يُرجى اتباع الخطوات التالية:

1. قم بفك حلقة الدرغ من على الجهاز.
2. أفرغ حاوية تجميع الوير عن طريق إمالتها رأسًا على عقب وإزالة ما تبقى من الرغب باستخدام أصابعك
3. أزل الفوهة المعدنية المثقوبة عن طريق رفعها برفق. عليك توخي الحذر فالشفرات حادة جدًا.
4. نظّف الشفرات الفعلية. استخدم الفرشاة و/أو انفض الرغب بعيدًا.
5. استخدم الفرشاة لتنظيف الجزء الخلفي من الدرغ.

تعليمات السلامة

يتعين عليك قراءة التعليمات الواردة في هذا الدليل الإرشادي جيدًا قبل استخدام ماكينة إزالة الوير.

ينبغي فصل الجهاز من مقبس الطاقة بعد شحنه وقبل تنظيفه. لا تستخدم ماكينة إزالة الوير (Pilo 2 Fabric Shaver) على الثياب أثناء ارتدائها.

1. لا تشحن ماكينة إزالة الوير (Pilo 2 Fabric Shaver) إذا كان كابل الطاقة تالفًا.
 2. ينبغي الحفاظ على ماكينة إزالة الوير (Pilo 2 Fabric Shaver) بعيدًا عن عبث الأطفال.
 3. يجب عدم السماح للأطفال باستخدام ماكينة إزالة الوير (Pilo 2 Fabric Shaver) أو تنظيفها أو صيانتها.
 4. لا تستخدم ماكينة إزالة الوير (Pilo 2 Fabric Shaver) لأي أغراض أخرى بخلاف إزالة الوير من على الأنسجة والأقمشة.
- لمنع تضرر الأقمشة والمنسوجات:
1. تذكر أنه ينبغي دائمًا اختبار ماكينة إزالة الوير (Pilo 2 Fabric Shaver) على قطعة صغيرة وغير ملحوظة من النسيج قبل تمرير الماكينة على النسيج بأكمله.
 2. ينبغي الانتباه عند تمرير الماكينة على الأجزاء الضعيفة أو الحساسة مثل: المناطق حول الأزرار، والسحابات، والأجزاء المحيكة، والخيوط الفضفاضة.
 3. ينبغي تشذيب الأقمشة الحساسة برفق- لا تضغط بقوة على النسيج.

المواصفات

بلد المنشأ: الصين.

الشهادات CE, UKCA.

الطراز: ماكينة إزالة الوبر (Pilo2).

المُستورد Steamery AB

المدخلات: DC 5V / 1A

الطاقة: 5 واط

البطارية: USB-C ليثيوم أيون قابلة لإعادة الشحن (900 مللي أمبير/ساعة)

الوزن الصافي 140 جرامًا.

الوزن الإجمالي 275 جرامًا.

خاصية إيقاف التشغيل تلقائيًا: مدعومة عند إزالة غطاء الشفرات المصنوعة من الألومنيوم.

الوقت المُستغرق في شحن البطارية (2.5) ساعاتن.

مدة إزالة الوبر: ساعة (2) واحدة

موجز الضمان

تضمن شركة Steamery المنتج المرفق وملحقاته ضد عيوب الصناعة والمواد المُستخدمة في التصنيع، وذلك لمدة عام واحد من تاريخ الشراء من الموزع الأصلي. لا تضمن شركة (Steamery) المنتج في حالات البلى والتلف العادية، وكذلك في حالات عدم صيانة الجهاز، كما لا تضمن أيًا من الأضرار والتلفيات الناتجة عن السقوط وسوء الاستعمال. للحصول على الخدمة، يُرجى التواصل معنا عن طريق إرسال رسالة بريد إلكتروني إلى شركة (Steamery) على البريد الإلكتروني: info@steamerystockholm.com، أو الاتصال على هاتف رقم +46102065015.

قد يجري تطبيق بعض رسوم الاتصال ورسوم الشحن الدولي بناءً على المكان والموقع. إذا قدمت مطالبة صحيحة وفق أحكام هذا الضمان، فسوف تقوم شركة (Steamery) بإصلاح ماكينة إزالة الوبر (Pilo 2 Fabric Shaver) أو استبدالها أو رد قيمتها إليك وذلك حسب تقديرها المُطلق. تُعد المزايا الممنوحة للمستهلك بموجب أحكام هذا الضمان مُكتملة وإضافية لتلك المزايا الممنوحة له بموجب القوانين المحلية التي تخص المستهلكين. يتعين عليك تقديم فاتورة الشراء عند تقديم أي مطالبة بموجب أحكام هذا الضمان.

Pilo 2 Fabric Shaver

תכולת האריזה (נספח 1)

1. פילו מס' 2 מכשיר גילוח בדים
2. מברשת ניקוי.
3. כבל טעינה USB-C
4. מדריך למשתמש.

תכונות המוצר (נספח 2)

1. שטח גילוח גדול
2. 6 סכיני גילוח מדויקים
3. ניקוי קל
4. ניתן לטעינה
5. מעוצב בצורה מושלמת לכף ידכם

ניתן לטעינה

הכנת

1. השתמשו בכבל ה-USB-C לטעינת פילו מס' 2 מכשיר גילוח הבדים (השתמשו במתאם לסמארטפון או בהתקן תואם USB-C אחר).
2. אור "מהבהב" מציינ כי פילו מס' 2 מכשיר גילוח הבדים בטעינה.
3. נתקו את המכשיר כאשר הסוללה הוטענה במלואה- בדרך כלל זמן טעינת הסוללה אורך כ-2.5 שעות לטעינה מלאה.
4. הפעילו את פילו מס' 2 מכשיר גילוח הבדים על ידי לחיצה על לחצן ההפעלה/כיבוי.
5. זמן גילוח: שעתיים.

איך להשתמש במכשיר גילוח הבדים פילו מס' 2

להסרת מוך ופילינג, הניחו את הבגד או הבד על משטח ישר והחליקו בעדינות את המכשיר על הסיבים וללא הפעלת לחץ אחרת אתם יכולים לפגוע בבד. לכן, זכרו תמיד לנסות את פילו מס' 2 מכשיר גילוח הבדים על נקודה קטנה ופחות בולטת בבד / בגד, כניסיון לפני שעוברים על הבד כולו, שימו לב כי

י - אר פרדיס בע"מ סטימרי - אינה לוקחת אחריות על נזק מסוג זה.

מתאים לכל מיני סוגי בדים, אך שימו לב והיו עדינים במיוחד עם בדים עדינים כמו קשמיר, מרינו, ואלפקה.

תחזוקה וניקוי (נספח 3)

חשוב להסיר לעיתים קרובות שאריות פלומה וטקסטיל מפילו מס' 2 מכשיר גילוח הבדים, אנה בצעו את השלבים הבאים:

1. הבריגו החוצה את טבעת המגן העליונה מהמכשיר.
2. רוקנו את מיכל אחסון המוך על ידי הטייתו מטה והסירו את השאריות שהצטברו באמצעות האצבע.
3. הסירו את עיגול המגן העשוי מתכת מחוררת ע"י הרמתו בזוויות - היזהרו הלהבים חדים כתער.
4. נקו את הלהבים והשתמשו אך ורק במברשת ניקוי או תנשפו את הלכלוך החוצה.
5. השתמשו במברשת ניקוי כדי לנקות את גב המגן.

הוראות בטיחות

- קראו את המדריך המלא לפני שתשתמשו בפילו מס' 2 מכשיר גילוח הבדים שלכם. נתקו תמיד את המכשיר משקע החשמל לאחר הטעינה וכן לפני שאתם מנקים אותו. אל תשתמשו בפילו מס' 2 מכשיר גילוח הבדים כאשר הבגד מונח על גופכם.
6. אין לטעון פילו מס' 2 מכשיר גילוח הבדים אם כבל החשמל פגום.
 7. אסור להשתמש בפילו מס' 2 מכשיר גילוח הבדים כצעצוע/משחק.
 8. ילדים לא צריכים לגעת, להשתמש, לנקות ולתחזק את מכשיר גילוח הבדים.
 9. אין להשתמש בפילו מס' 2 מכשיר גילוח הבדים למטרות אחרות למעט ייעודו שהוא הסרת פילינג ומוך מטקסטיל.

כדי למנוע נזק לבדים:

1. זכרו לבדוק תמיד את פילו מס' 2 מכשיר גילוח הבדים על נקודה קטנה, פחות בולטת בבד לפני שעוברים על הבגד / בד כולו.
2. הקדישו והקפידו לתת תשומת לב מיוחדת כאשר עוברים על חלקים שבריים ורגישים בבד כגון האזורים שמסביב לכפתורים, רוכסנים, תפרים וחוטרים רופפים.
3. בבדים עדינים השתמשו עם הפילו בעדינות ואל תלחצו על הבד.

מפרט

מקור: סין

תעודות: CE, UKCA

דגם: פילו מס' 2 מכשיר גילוח הבדים (Pilo2).

יבואן: יו אר פרדיז בע"מ.

קלט: DC 5V/1A

הספק: 5W

סוללה: USB-C ליתיום-יון נטענת (900 מיליאמפר בשעה)

משקל נטו: 140 גרם

משקל ברוטו: 275 גרם

כיבוי אוטומטי: נתמך בעת הסרת הכיסוי המחורר מאלומיניום שמעל סכיני הגילוח.

זמן טעינת סוללה: 2.5 שעות.

זמן גילוח: 2 שעות.

אחריות למשך שנה

סטימרי מתחייבת על המוצר על חומרת המוצר כולל האביזרים הכלולים כנגד פגמים

בחומרים למשך שנה מיום הרכישה המקורית.

סטימרי אינה מתחייבת על האחריות נגד בלאי רגיל או תחזוקה לקויה או נזק שנגרם למגהץ

כתוצאה מתאונה או שימוש לרעה.

כדי לקבל שירות, אנא שלח דוא"ל לסטימרי בכתובת info@steamery.co.il, או התקשר ל

03-6888709

במידה ותגישו תביעה במסגרת אחריות זו, סטימרי תתקן, תחליף או תחזיר לכם את מכשיר

גילוח הבדים פילו מס' 2 על פי שיקול דעתה. הטבות האחריות הן בנוסף לזכויות הניתנות

על פי חוקי הצרכן המקומיים.

יתכן ותידרשו לספק הוכחת פרטי רכישה בעת הגשת תביעה במסגרת אחריות זו.

steamerystockholm.com